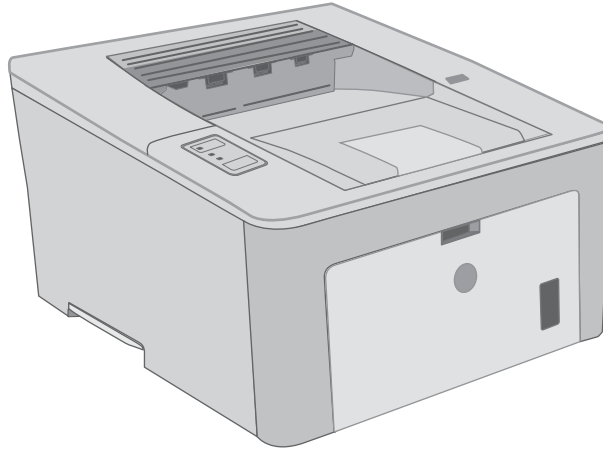




LaserJet Pro M118-M119, M203-M205 LaserJet Ultra M206

用户指南



**M118-M119
M203-M206**



www.hp.com/support/ljM118
www.hp.com/support/ljM203



HP LaserJet Pro M118-M119、M203-M205
HP LaserJet Ultra M206

用户指南

版权和许可证

© Copyright 2018 HP Development Company, L.P.

未经事先书面许可，严禁进行任何形式的复制、改编或翻译，除非版权法另有规定。

此处包含的信息如有更改，恕不另行通知。

HP 产品及服务的保修仅以随该产品及服务提供的书面保修声明为准。本文所述任何内容不应被视为附加保修。对任何技术或编辑错误或者本文所述内容的遗漏，HP 不承担任何责任。

Edition 3, 6/2018

商标声明

Adobe®、Adobe Photoshop®、Acrobat® 和 PostScript® 是 Adobe Systems Incorporated 的商标。

Apple 和 Apple 徽标是 Apple Inc. 在美国和其它国家/地区的注册商标。

macOS 是 Apple Inc. 在美国和其他国家/地区的注册商标。

AirPrint 是 Apple Inc. 在美国和其他国家/地区的注册商标。

iPad 是 Apple Inc. 在美国和其他国家/地区的注册商标。

iPod 是 Apple Inc. 在美国和其他国家/地区的注册商标。

iPhone 是 Apple Inc. 在美国和其他国家/地区的注册商标。

Microsoft®、Windows®、Windows® XP 和 Windows Vista® 是 Microsoft Corporation 在美国的注册商标。

UNIX® 是 The Open Group 的注册商标。

目录

1 打印机概述	1
打印机视图	2
打印机前视图	2
打印机后视图	3
控制面板视图	4
打印机规格	4
技术规格	5
支持的操作系统	5
移动打印解决方案	6
打印机尺寸	7
功耗、电气规格和噪声发射	7
操作环境范围	8
打印机硬件设置与软件安装	9
2 纸盘	11
在优先进纸盘中装入纸张	12
简介	12
优先进纸盘纸张方向	13
在主进纸盘中装入纸张	15
简介	15
主进纸盘纸张方向	17
装入并打印信封	19
简介	19
打印信封	19
信封方向	20
装入并打印标签	21
简介	21
手动装入标签	21
标签方向	22

3 耗材、附件和部件	23
订购耗材、附件和部件	24
订购	24
耗材和附件	24
配置 HP 碳粉盒保护耗材设置	25
简介	25
启用或禁用碳粉盒策略功能	25
使用 HP 嵌入式 Web 服务器 (EWS) 启用碳粉盒策略功能	25
使用 HP 嵌入式 Web 服务器 (EWS) 禁用碳粉盒策略功能	26
碳粉盒策略控制面板错误消息故障排除	26
启用或禁用碳粉盒保护功能	26
使用 HP 嵌入式 Web 服务器 (EWS) 启用碳粉盒保护功能	26
使用 HP 嵌入式 Web 服务器 (EWS) 禁用碳粉盒保护功能	27
碳粉盒保护控制面板错误消息故障排除	28
更换碳粉盒	29
简介	29
碳粉盒信息	29
取下并更换碳粉盒	30
更换成像鼓	33
简介	33
成像鼓信息	33
卸下并更换成像鼓	34
4 打印	37
打印任务 (Windows)	38
如何打印 (Windows)	38
自动执行双面打印 (Windows)	39
手动执行双面打印 (Windows)	39
每张打印多页 (Windows)	40
选择纸张类型 (Windows)	40
其它打印任务	40
打印任务 (OS X)	42
如何打印 (OS X)	42
自动执行双面打印 (OS X)	42
手动执行双面打印 (OS X)	42
每张打印多页 (OS X)	43
选择纸张类型 (OS X)	43
其它打印任务	43
移动打印	45

简介	45
Wi-Fi Direct (仅限无线型号)	45
启用或禁用 Wi-Fi Direct	46
更改打印机 Wi-Fi Direct 名称	47
通过电子邮件的 HP ePrint	47
HP ePrint 软件	48
AirPrint	48
Android 嵌入式打印	49

5 管理打印机 51

更改打印机连接类型 (Windows)	52
通过 HP 内嵌式 Web 服务器 (EWS) 和 HP 设备工具箱 (Windows) 进行高级配置	53
使用 OS X 的 HP Utility 进行高级配置	56
打开 HP Utility	56
HP Utility 功能	56
配置 IP 网络设置	58
简介	58
打印机共享免责声明	58
查看或更改网络设置	58
在网络上给打印机重命名	58
手动配置 IPv4 TCP/IP 参数	59
链接速度和双工设置	59
打印机安全功能	61
简介	61
使用 HP 嵌入式 Web 服务器分配或更改系统密码	61
锁定格式化板	62
配置无声打印模式设置	63
简介	63
从 HP 嵌入式 Web 服务器 (EWS) 配置无声打印模式设置	63
节能设置	64
简介	64
使用经济模式进行打印	64
设定“不活动之后睡眠/自动关闭”设置	64
设置“不活动后关机”延迟时间，并配置打印机以使用 1 瓦或更少电量	65
配置“延迟关机”设置	66
更新固件	68
使用固件更新实用程序更新固件	68

6 解决问题	69
客户支持	70
解释控制面板指示灯模式	71
恢复工厂默认设置	74
打印机控制面板上显示“碳粉盒中碳粉不足”或“碳粉盒中碳粉严重不足”消息	75
更改“严重不足”设置	75
订购耗材	76
打印机不拾纸或进纸错误	77
简介	77
打印机不拾纸	77
打印机一次拾取多张纸张	78
清除卡纸	79
简介	79
卡纸位置	79
频繁发生或重复发生卡纸现象?	79
清除主进纸盘中的卡纸	80
清除碳粉盒区域中卡住的纸张	84
清除出纸槽中的卡纸	87
清除双面打印机中的卡纸	90
改善打印质量	93
简介	93
使用不同软件程序打印	93
检查打印作业的纸张类型设置	93
检查纸张类型设置 (Windows)	93
检查纸张类型设置 (OS X)	93
检查碳粉盒状态	94
清洁打印机	94
打印清洁页	94
目测检查碳粉盒和成像鼓	94
检查纸张和打印环境	95
第 1 步: 使用符合 HP 规格的纸张	95
第 2 步: 检查环境	95
第 3 步: 设置个别纸盘的对齐情况	95
尝试不同的打印驱动程序	96
检查经济模式设置	97
调整打印浓度	97
解决有线网络问题	99
简介	99
物理连接不良	99

计算机使用的打印机 IP 地址不正确	99
计算机无法与打印机通信	99
打印机使用的链路速度和双面打印设置不适合此网络	100
新软件程序可能引起兼容性问题。	100
计算机或工作站可能设置不正确。	100
打印机被禁用或其他网络设置不正确	100
解决无线网络问题	101
简介	101
无线连接检查清单	101
完成无线配置后打印机不打印	102
打印机不打印且计算机安装了第三方防火墙	102
移动无线路由器或打印机后无线连接不起作用	102
无法将多台计算机连接至无线打印机	102
无线打印机在连接至 VPN 时断开通信	102
网络未显示在无线网络列表中	103
无线网络未运行	103
执行无线网络诊断测试	103
减少无线网络干扰	104

索引	105
----------	-----

1 打印机概述

- [打印机视图](#)
- [打印机规格](#)
- [打印机硬件设置与软件安装](#)

有关详细信息，请参阅：

在文档发布时，以下信息正确无误。有关最新信息，请参阅 www.hp.com/support/ljM118, www.hp.com/support/ljM203。

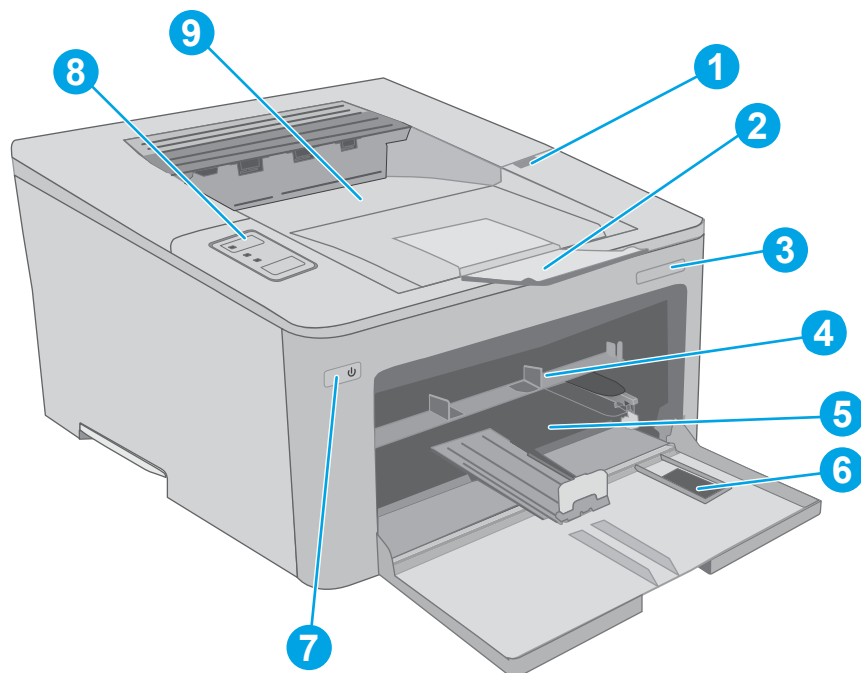
HP 的打印机全包帮助包括以下信息：

- 安装和配置
- 学习和使用
- 解决问题
- 下载软件和固件更新
- 加入支持论坛
- 查找保修和监管信息

打印机视图

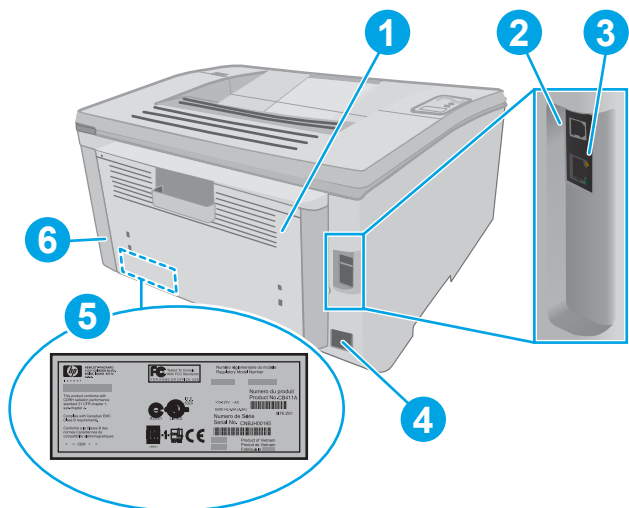
- [打印机前视图](#)
- [打印机后视图](#)
- [控制面板视图](#)

打印机前视图



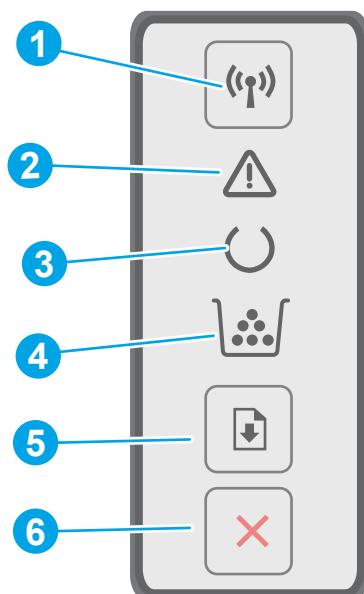
1	碳粉盒挡盖
2	出纸槽延伸板
3	型号名称
4	优先进纸盘
5	主进纸盘
6	主进纸盘挡盖
7	电源按钮
8	控制面板
9	出纸槽

打印机后视图




- | | |
|---|--------------|
| 1 | 后挡盖（由此可清除卡纸） |
| 2 | USB 接口端口 |
| 3 | 以太网端口 |
| 4 | 电源接口 |
| 5 | 序列号和产品编号标签 |
| 6 | 用于电缆类安全锁的插槽 |

控制面板视图



1	无线  按钮和 LED (仅限无线型号)	按此按钮可打开或关闭无线功能或配置 WiFi Direct 连接。 按住此按钮可配置 WPS 连接。 如果无线 LED 指示灯亮起，则表示存在稳定无线连接。如果指示灯闪烁，则表示正在进行 WPS 或 WiFi Direct 配置程序。如果指示灯快速闪烁，则表示无线连接有问题。
2	注意 LED	当打印机要求用户注意时，“注意”指示灯将会闪烁。如果“注意”指示灯亮起，则表示打印机处于错误状态。
3	就绪 LED	打印机准备好可以打印时，就绪指示灯将亮起。打印机接收打印数据时，它将闪烁。
4	耗材 LED	当碳粉盒中的碳粉严重不足时，耗材指示灯将会亮起。当碳粉盒或成像鼓出错时，它将会闪烁。
5	继续  按钮	按下此按钮可开始打印作业。 如果打印机正处于错误状态，按“继续”按钮可清除错误并继续打印。 在手动双面打印模式下，按“继续”按钮可打印页面的第二面。
6	取消  按钮	按下此按钮可取消打印作业。

打印机规格

 **切记：**以下产品规格在发布之时是准确的，但可能会有所变动。有关最新信息，请参阅 www.hp.com/support/ljM118, www.hp.com/support/ljM203。

- [技术规格](#)
- [支持的操作系统](#)

- [移动打印解决方案](#)
- [打印机尺寸](#)
- [功耗、电气规格和噪声发射](#)
- [操作环境范围](#)

技术规格

有关最新信息，请访问 www.hp.com/support/ljM118, www.hp.com/support/ljM203。

支持的操作系统

下文适用于特定打印机的 Windows PCL 6 和用于 OS X 的 HP 打印驱动程序以及软件安装。

Windows: HP 软件安装程序将安装“HP PCL.6”、“HP PCL 6”或“HP PCL-6”打印驱动程序（视 Windows 操作系统而定）以及可选软件（使用完整软件安装程序时）。从此打印机的支持网站下载 HP PCL.6、HP PCL 6 和 HP PCL-6 打印驱动程序：www.hp.com/support/ljM118, www.hp.com/support/ljM203

Mac 计算机和 OS X: 本打印机支持 Mac 计算机。从 123.hp.com 或支持网站下载 HP Easy Start，然后使用 HP Easy Start 安装 HP 打印驱动程序。

1. 访问 123.hp.com。
2. 请按提供的步骤下载打印机软件。

Linux: 有关 Linux 的信息和打印驱动程序，请访问 hplipopensource.com/hplip-web/index.html

UNIX: 有关 UNIX® 的信息和打印驱动程序，请访问 www.hp.com/go/unixmodelscripts


表 1-1 支持的操作系统和打印驱动程序

操作系统	打印驱动程序已安装（通过网上的软件安装）	注
Windows® XP SP3, 32 位	将为此操作系统安装“HP PCL.6”特定打印机打印驱动程序，以作为软件安装的一部分。	Microsoft 已于 2009 年 4 月停止了对 Windows XP 的主流支持。HP 将继续对停止生产的 XP 操作系统提供最大努力的支持。打印驱动程序的部分功能不受支持。
Windows Vista®, 32 位	将为此操作系统安装“HP PCL.6”特定打印机打印驱动程序，以作为软件安装的一部分。	Microsoft 已于 2012 年 4 月停止了对 Windows Vista 的主流支持。HP 将继续对停止生产的 Vista 操作系统提供最大努力的支持。打印驱动程序的部分功能不受支持。
Windows 7, 32 位和 64 位	将为此操作系统安装“HP PCL 6”特定打印机打印驱动程序，以作为软件安装的一部分。	
Windows 8, 32 位和 64 位	将为此操作系统安装“HP PCL 6”特定打印机打印驱动程序，以作为软件安装的一部分。	通过 Microsoft IN OS 4 版 32 位驱动程序提供 Windows 8 RT 支持。
Windows 8.1, 32 位和 64 位	将为此操作系统安装“HP PCL-6” V4 特定打印机打印驱动程序，以作为软件安装的一部分。	通过 Microsoft IN OS 4 版 32 位驱动程序提供 Windows 8.1 RT 支持。

表 1-1 支持的操作系统和打印驱动程序（续）


操作系统	打印驱动程序已安装（通过网上的软件安装）	注
Windows 10, 32 位和 64 位	将为此操作系统安装“HP PCL-6” V4 特定打印机打印驱动程序，以作为软件安装的一部分。	
Windows Server 2008 SP2, 32 位	“HP PCL.6” 特定打印机打印驱动程序可从打印机支持网站下载。下载驱动程序，然后使用 Microsoft 添加打印机工具安装该驱动程序。	Microsoft 已于 2015 年 1 月停止了对 Windows Server 2008 的主流支持。HP 将继续对停止生产的 Server 2008 操作系统提供最大努力的支持。打印驱动程序的部分功能不受支持。
Windows Server 2008 SP2, 64 位	“HP PCL 6” 特定打印机打印驱动程序可从打印机支持网站下载。下载驱动程序，然后使用 Microsoft 添加打印机工具安装该驱动程序。	Microsoft 已于 2015 年 1 月停止了对 Windows Server 2008 的主流支持。HP 将继续对停止生产的 Server 2008 操作系统提供最大努力的支持。
Windows Server 2008 R2, SP 1, 64 位	将为此操作系统安装“HP PCL 6” 特定打印机打印驱动程序，以作为软件安装的一部分。	
Windows Server 2012, 64 位	将为此操作系统安装“HP PCL 6” 特定打印机打印驱动程序，以作为软件安装的一部分。	
Windows Server 2012 R2, 64 位	在软件安装过程中，将为此操作系统安装“HP PCL-6” 特定打印机打印驱动程序。	
Windows 10 server (Server 2016) 32 位和 64 位	在软件安装过程中，将为此操作系统安装“HP PCL-6” 特定打印机打印驱动程序。	
OS X 10.11 El Capitan、macOS 10.12 Sierra、macOS 10.13 High Sierra	要安装打印驱动程序，请从 123.hp.com/LaserJet 下载 HP Easy Start。请按提供的步骤安装打印机软件和打印驱动程序。	

 **注：**有关最新的受支持操作系统列表，请访问 www.hp.com/support/ljM118, www.hp.com/support/ljM203 以获得 HP 对此打印机的全包帮助。

 **注：**有关此打印机的客户端和服务器操作系统以及 HP UPD PCL6 和 UPD PS 驱动程序支持的详细信息，请访问 www.hp.com/go/upd，然后单击**规格**标签。

移动打印解决方案

HP 提供多种移动和 ePrint 解决方案，可通过笔记本电脑、平板电脑、智能手机或其他移动设备在 HP 打印机上轻松打印。要查看完整列表和确定最佳选择，请访问 www.hp.com/go/LaserJetMobilePrinting。

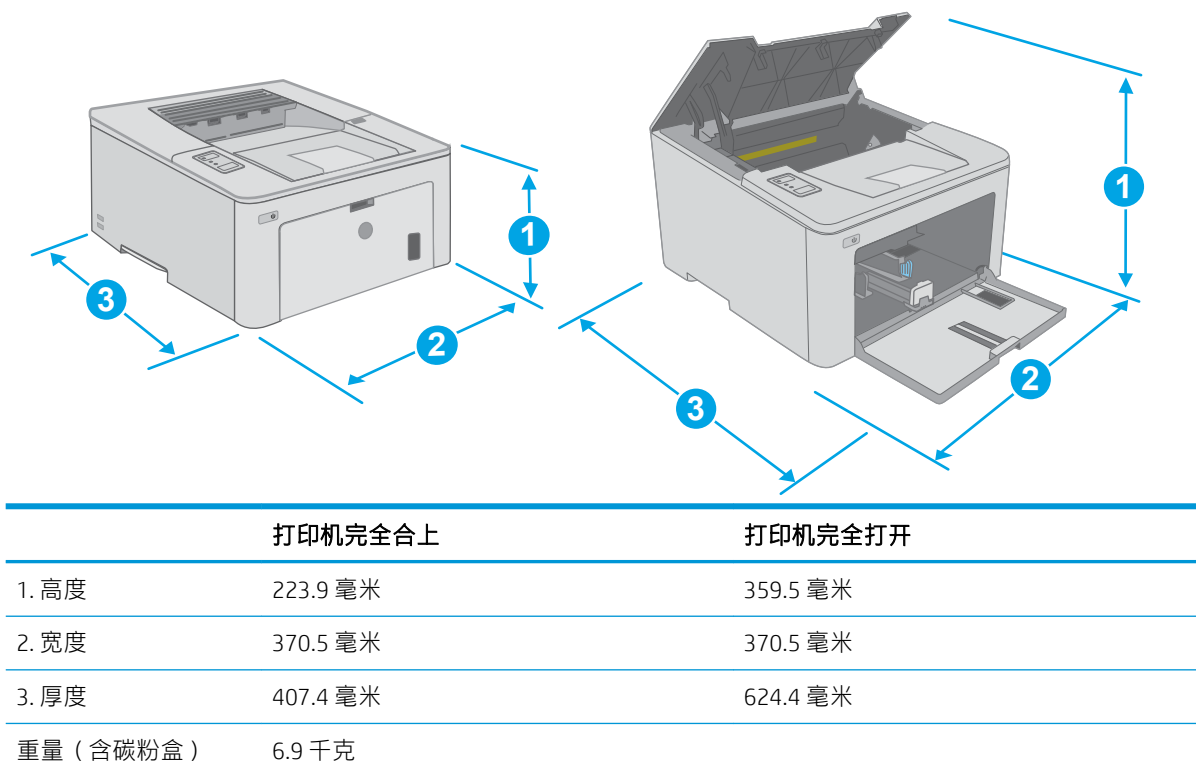
 **注：**更新打印机固件，以确保支持所有移动打印和 ePrint 功能。

- Wi-Fi Direct（仅限无线型号）
- 通过电子邮件的 HP ePrint（必须启用 HP Web 服务，而且打印机必须在 HP Connected 中注册）

- HP ePrint 应用程序（可用于 Android、iOS 和 Blackberry）
- 用于 iOS 和 Android 设备的 HP All-in-One Remote 应用程序
- HP ePrint 软件
- Google Cloud Print
- AirPrint
- Android 打印

打印机尺寸

图 1-1 打印机尺寸



功耗、电气规格和噪声发射

有关最新信息，请访问 www.hp.com/support/ljM118, www.hp.com/support/ljM203。

⚠ 注意： 电源要求取决于打印机销售的国家/地区。不要转换操作电压，否则可能会损坏打印机并使打印机保修无效。

操作环境范围

表 1-2 操作环境范围

环境	建议	允许
温度	17°到 25°C	15°到 30°C
相对湿度	30% 到 70% 相对湿度 (RH)	10% 到 80% (RH)
海拔高度	不适用	0 到 3048 米

打印机硬件设置与软件安装

若需基本设置说明，请参阅打印机随附的“设置海报”和《入门指南》。要了解其他说明，请访问 HP 的网上支持。

请转至 www.hp.com/support/ljM118, www.hp.com/support/ljM203 以了解此打印机的 HP 全包帮助。找到以下支持：

- 安装和配置
- 学习和使用
- 解决问题
- 下载软件和固件更新
- 加入支持论坛
- 查找保修和监管信息

2 纸盘

- [在优先进纸盘中装入纸张](#)
- [在主进纸盘中装入纸张](#)
- [装入并打印信封](#)
- [装入并打印标签](#)

有关详细信息，请参阅：

在文档发布时，以下信息正确无误。有关最新信息，请参阅 www.hp.com/support/ljM118, www.hp.com/support/ljM203。


HP 的打印机全包帮助包括以下信息：

- 安装和配置
- 学习和使用
- 解决问题
- 下载软件和固件更新
- 加入支持论坛
- 查找保修和监管信息

在优先进纸盘中装入纸张

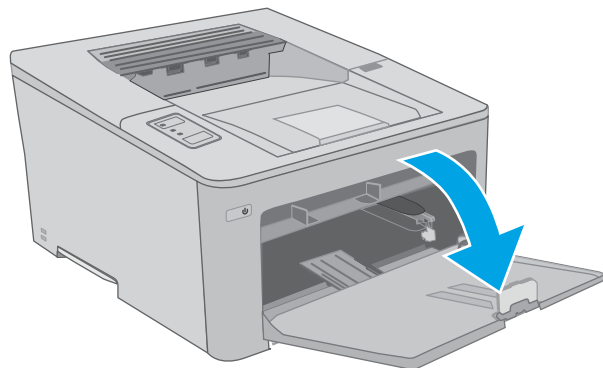
简介

下文介绍了如何将纸张装入优先进纸盘。该纸盘最多可容纳 10 页 75 g/m² 的纸张。

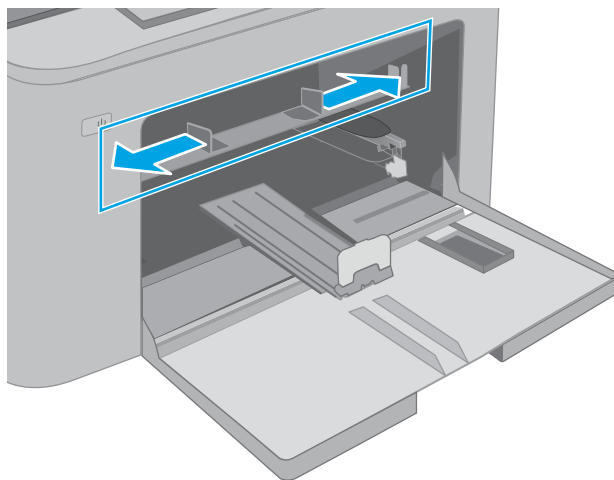
 **注:** 为避免卡纸, 请:

- 请不要在打印期间从优先进纸盘添加或取出纸张。
- 装入纸盘之前, 请先取出进纸盘中的所有纸张, 然后码齐纸叠。
- 在装入纸盘时, 请勿展开纸张。
- 使用无皱、无折痕或未受损的纸张。

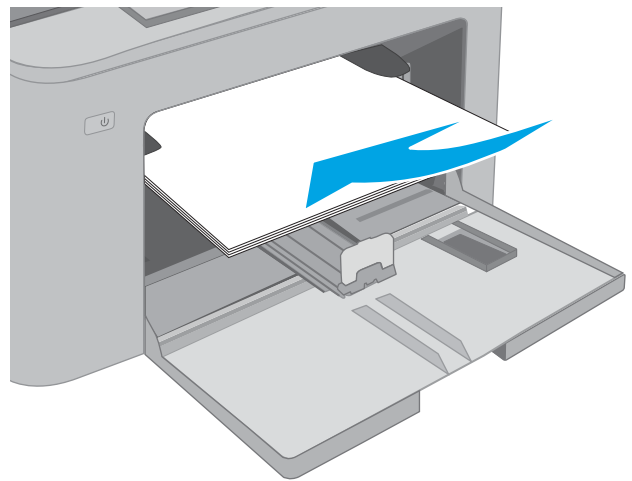
1. 抓住手柄并向下拉动以打开主进纸盘挡盖。



2. 将纸张宽度导板展开到正确尺寸。



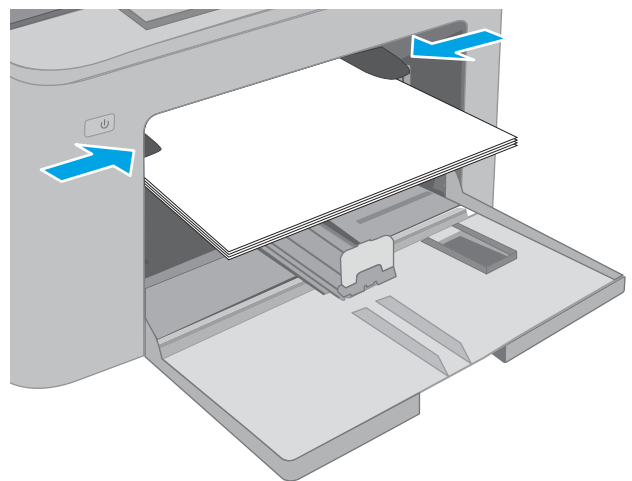
3. 将纸张顶边置于优先进纸盘的开口处。有关如何确定纸张方向的信息，请参阅[第 13 页的优先进纸盘纸张方向](#)。



4. 调整纸张导板，使其轻轻压在纸叠上，但是不要压弯纸张。

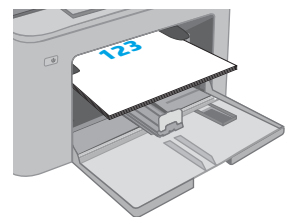
注：请不要将纸张导板调整到紧贴纸叠。

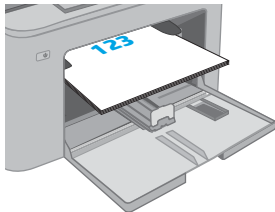
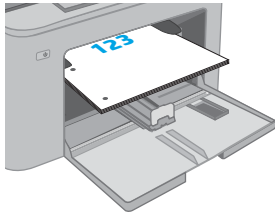
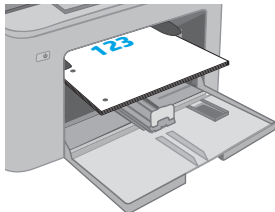
注：为防止卡纸，请将纸张导板调整到正确的纸张尺寸处，并且不要将纸盘装得过满。



优先进纸盘纸张方向

纸张类型	图像方向	双面打印模式	纸张尺寸	如何装入纸张
信头纸或预打印纸	纵向	单面打印	Letter、Legal、Executive、Statement、Oficio (8.5 x 13)、4 x 6、5 x 8、A4、A5、A6、RA5、B5 (JIS)、B6 (JIS)、10 x 15 厘米、Oficio (216 x 340)、16K 195 x 270 毫米、16K 184 x 260 毫米、16K 197 x 273 毫米、日式明信片 (明信片 (JIS))、旋转日式大号明信片 (大号明信片 (JIS))	正面朝上 顶边朝向产品内部




纸张类型	图像方向	双面打印模式	纸张尺寸	如何装入纸张
		双面打印	Letter、Legal、Oficio (8.5 x 13)、A4	正面朝上 顶边朝向产品内部 
预先打孔纸	纵向	单面打印	Letter、Legal、Executive、Statement、Oficio (8.5 x 13)、4 x 6、5 x 8、A4、A5、A6、RA5、B5 (JIS)、B6 (JIS)、10 x 15 厘米、Oficio (216 x 340)、16K 195 x 270 毫米、16K 184 x 260 毫米、16K 197 x 273 毫米、日式明信片 (明信片 (JIS))、旋转日式大号明信片 (大号明信片 (JIS))	正面朝上 孔朝向产品左侧 
		双面打印	Letter、Legal、Oficio (8.5 x 13)、A4	正面朝上 孔朝向产品左侧 

在主进纸盘中装入纸张

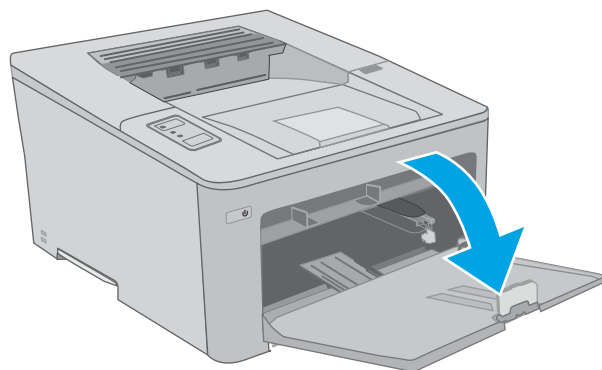
简介

下文介绍了如何将纸张装入主进纸盘。该纸盘最多可容纳 250 页 75 g/m² 的纸张。

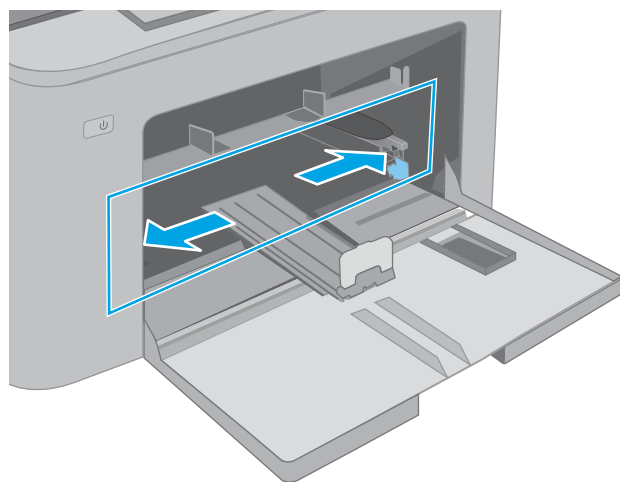
 **注：** 为避免卡纸，请：

- 请不要在打印期间从主进纸盘添加或取出纸张。
- 装入纸盘之前，请先取出进纸盘中的所有纸张，然后码齐纸叠。
- 在装入纸盘时，请勿展开纸张。
- 使用无皱、无折痕或未受损的纸张。

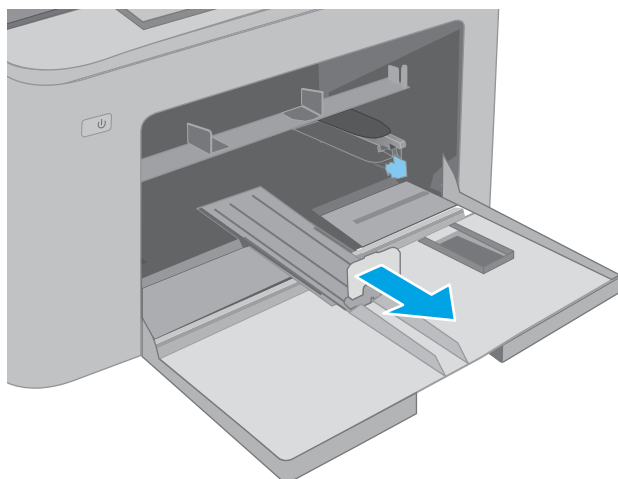
1. 抓住手柄并向下拉动以打开主进纸盘挡盖。



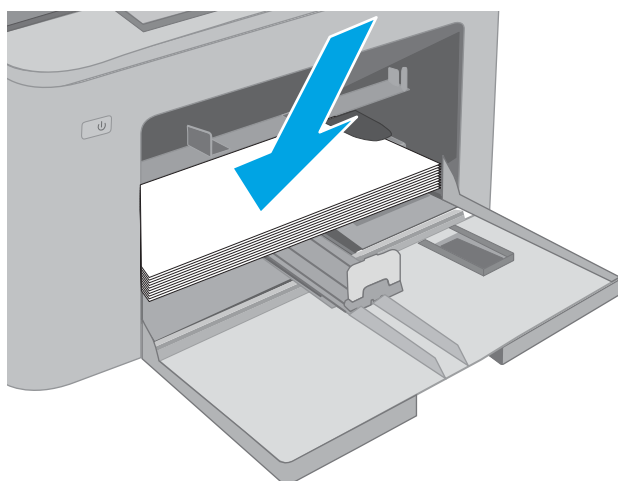
2. 挤压右侧导板上的调整栓并将导板滑到要使用的纸张尺寸位置，调整纸张宽度导板。



3. 将导板滑到所使用的纸张尺寸位置，以调整纸张长度导板。



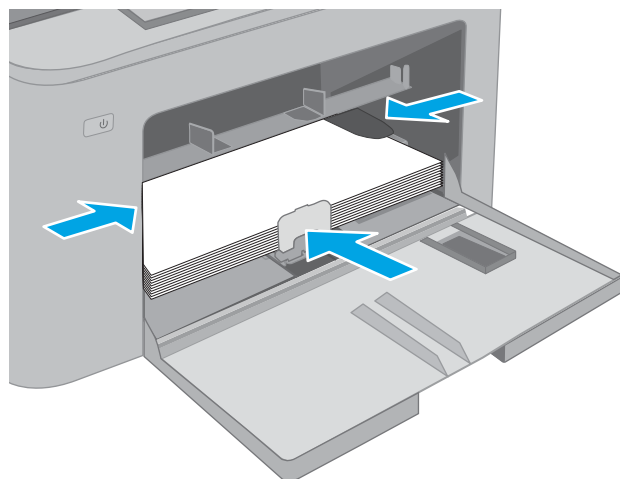
4. 将纸张装入纸盘。有关如何确定纸张方向的信息，请参阅[第 17 页的主进纸盘纸张方向](#)。



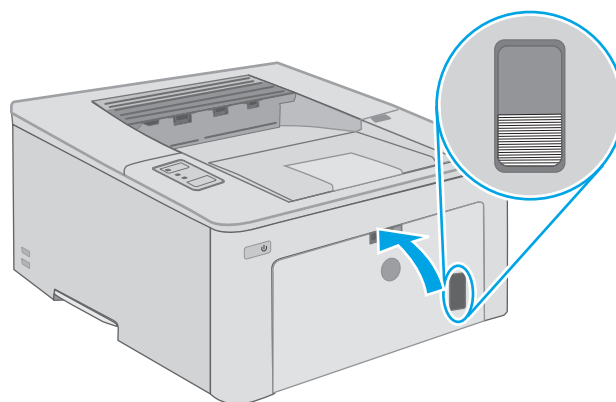
5. 调整导板，使其轻轻压在纸叠上，但是不要压弯纸张。

注：请不要将纸张导板调整到紧贴纸叠。

注：为防止卡纸，请将纸张导板调整到正确的纸张尺寸处，并且不要将纸盘装得过满。

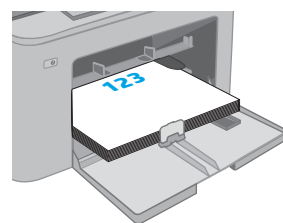


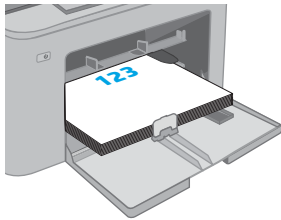
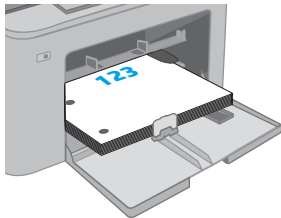
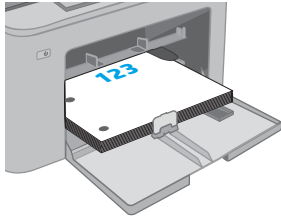
6. 对于尺寸为 A4、Letter 或以下的纸张，请合上主进纸盘挡盖。通过纸叠视窗检查纸张是否已正确装入。



主进纸盘纸张方向

纸张类型	图像方向	双面打印模式	纸张尺寸	如何装入纸张
信头纸或预打印纸	纵向	单面打印	Letter、Legal、Executive、Statement、Oficio (8.5 x 13)、4 x 6、5 x 8、A4、A5、A6、RA5、B5 (JIS)、B6 (JIS)、10 x 15 厘米、Oficio (216 x 340)、16K 195 x 270 毫米、16K 184 x 260 毫米、16K 197 x 273 毫米、日式明信片 (明信片 (JIS))、旋转日式大号明信片 (大号明信片 (JIS))	正面朝上 顶边朝向产品内部



纸张类型	图像方向	双面打印模式	纸张尺寸	如何装入纸张
		双面打印	Letter、Legal、Oficio (8.5 x 13)、A4	正面朝上 顶边朝向产品内部 
预先打孔纸	纵向	单面打印	Letter、Legal、Executive、Statement、Oficio (8.5 x 13)、4 x 6、5 x 8、A4、A5、A6、RA5、B5 (JIS)、B6 (JIS)、10 x 15 厘米、Oficio (216 x 340)、16K 195 x 270 毫米、16K 184 x 260 毫米、16K 197 x 273 毫米、日式明信片 (明信片 (JIS))、旋转日式大号明信片 (大号明信片 (JIS))	正面朝上 孔朝向产品左侧 
		双面打印	Letter、Legal、Oficio (8.5 x 13)、A4	正面朝上 孔朝向产品左侧 

装入并打印信封


简介


下文介绍了如何打印和装入信封。优先进纸盘最多可容纳 10 个信封。主进纸盘最多可容纳 10 个信封。

要使用手动进纸选项打印信封，请在将打印作业发送至打印机之后，执行下列步骤在打印驱动程序中选择正确设置，然后将信封装入纸盘中。

打印信封

1. 从软件程序中，选择**打印**选项。
2. 从打印机列表中选择本打印机，然后单击或轻触**属性**或**首选项**按钮以打开打印驱动程序。

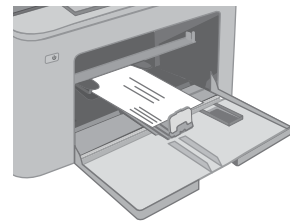
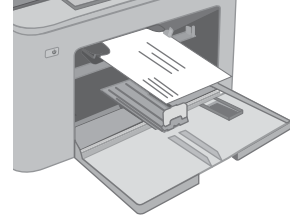
 **注：**按钮的名称因不同的软件程序而异。

 **注：**要从 Windows 8 或 8.1 的“开始”屏幕上访问这些功能，请依次选择**设备**、**打印**，然后选择打印机。对于 Windows 10，选择**打印**，这将根据应用程序会有所不同。对于 Windows 8、8.1 和 10，这些应用程序的布局与功能将不同于下面针对桌面应用程序所述的内容。

3. 单击或轻触**纸张/质量**标签。
4. 在**纸张尺寸**下拉列表中，选择信封的正确尺寸。
5. 在**纸张类型**下拉列表中选择**信封**。
6. 在**纸张来源**下拉列表中选择**手动进纸**。
7. 单击 **OK** 按钮关闭**文档属性**对话框。
8. 在**打印**对话框中，单击 **OK** 按钮打印作业。

信封方向

纸盘	信封尺寸	如何装入信封
优先进纸盘	10 号信封、Monarch 信封、B5 信封、C5 信封、DL 信封	正面朝上 贴邮票的短边先送入打印机
主进纸盘	10 号信封、Monarch 信封、B5 信封、C5 信封、DL 信封	正面朝上 贴邮票的短边先送入打印机



装入并打印标签


简介


下文介绍了如何打印和装入标签。

要使用手动进纸选项打印标签，请在将打印作业发送至打印机之后，执行下列步骤在打印驱动程序中选择正确设置，然后将标签装入纸盘中。如果使用手动进纸，打印机会一直等待打印作业，直至它检测到纸盘已打开。

手动装入标签

1. 从软件程序中，选择**打印**选项。
2. 从打印机列表中选择本打印机，然后单击或轻触**属性**或**首选项**按钮以打开打印驱动程序。

 **注：**按钮的名称因不同的软件程序而异。

 **注：**要从 Windows 8 或 8.1 的“开始”屏幕上访问这些功能，请依次选择**设备**、**打印**，然后选择打印机。对于 Windows 10，选择**打印**，这将根据应用程序会有所不同。对于 Windows 8、8.1 和 10，这些应用程序的布局与功能将不同于下面针对桌面应用程序所述的内容。

3. 单击**纸张/质量**标签。
4. 在**纸张尺寸**下拉列表中，选择标签的正确尺寸。
5. 在**纸张类型**下拉列表中选择**标签**。
6. 在**纸张来源**下拉列表中选择**手动进纸**。
7. 单击 **OK** 按钮关闭**文档属性**对话框。
8. 在**打印**对话框中，单击 **OK** 按钮打印作业。

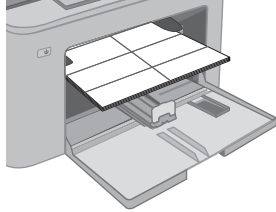
标签方向

纸盘	如何装入标签
----	--------

优先进纸盘

正面朝上

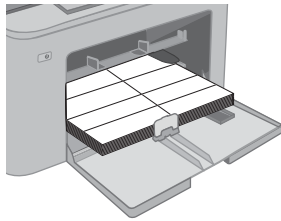
顶边朝向打印机内部



主进纸盘

正面朝上

顶边朝向打印机内部



3 耗材、附件和部件

- [订购耗材、附件和部件](#)
- [配置 HP 碳粉盒保护耗材设置](#)
- [更换碳粉盒](#)
- [更换成像鼓](#)

有关详细信息，请参阅：

在文档发布时，以下信息正确无误。有关最新信息，请参阅 www.hp.com/support/ljM118, www.hp.com/support/ljM203。

HP 的打印机全包帮助包括以下信息：

- 安装和配置
- 学习和使用
- 解决问题
- 下载软件和固件更新
- 加入支持论坛
- 查找保修和监管信息

订购耗材、附件和部件

订购

订购耗材和纸张	www.hp.com/go/suresupply
订购原装 HP 部件或附件	www.hp.com/buy/parts
通过服务或支持提供商订购	请与 HP 授权的服务或支持提供商联系。
使用 HP 内嵌式 Web 服务器 (EWS) 订购	要访问，请在计算机上支持的 Web 浏览器的地址/URL 字段中，输入打印机的 IP 地址或主机名称。EWS 中含有 HP SureSupply 网站的链接，在该网站上可购买原装 HP 耗材。

耗材和附件

项目	说明	碳粉盒编号	部件号
耗材			
HP 30A 黑色 LaserJet 碳粉盒	标准容量替换黑色碳粉盒	30A	CF230A
HP 30X 黑色 LaserJet 碳粉盒	大容量替换黑色碳粉盒	30X	CF230X
HP 31A 黑色 LaserJet 碳粉盒	标准容量替换黑色碳粉盒	31A	CF231A
HP 94A 黑色 LaserJet 碳粉盒	标准容量替换黑色碳粉盒（仅限 M118dw 型号）	94A	CF294A
HP 94X 黑色 LaserJet 碳粉盒	大容量替换黑色碳粉盒（仅限 M118dw 型号）	94X	CF294X
HP 32A 原装 LaserJet 成像鼓	成像鼓	32A	CF232A

配置 HP 碳粉盒保护耗材设置

- [简介](#)
- [启用或禁用碳粉盒策略功能](#)
- [启用或禁用碳粉盒保护功能](#)

简介

使用 HP 碳粉盒策略和碳粉盒保护来控制可在打印机内安装哪些碳粉盒，并预防安装的碳粉盒被盗。

- **碳粉盒策略：** 此功能通过只允许在打印机内使用原装 HP 碳粉盒来防止打印机用到假冒碳粉盒。使用原装 HP 碳粉盒可确保最佳打印质量。当用户安装非原装 HP 碳粉盒时，打印机控制面板上会显示一则消息，提示该碳粉盒未经授权，还将提供解释如何继续操作的信息。
- **碳粉盒保护：** 此功能可将碳粉盒与特定打印机或系列打印机永久关联，在此之后，碳粉盒将无法在其它打印机中使用。保护碳粉盒就是保护您的投资。启用此功能后，如果有人试图将原打印机的受保护碳粉盒转移到另一台未经授权的打印机中，该打印机将无法使用受保护碳粉盒进行打印。该打印机的控制面板上会显示一则消息，提示该碳粉盒受到保护，并会提供解释如何继续操作的信息。




⚠ 注意： 为打印机启用碳粉盒保护后，该打印机后续安装的所有碳粉盒都将永久自动受到保护。要避免保护新碳粉盒，请在安装新碳粉盒之前，先禁用此功能。

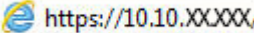
关闭此功能不会关闭目前已安装碳粉盒的保护功能。

默认情况下，这两项功能均已关闭。请按以下步骤启用或禁用此功能。

启用或禁用碳粉盒策略功能

使用 HP 嵌入式 Web 服务器 (EWS) 启用碳粉盒策略功能

1. 打开 HP EWS。
 - a. 打印配置页，以确定 HP 地址或主机名称。
 - i. 按住“继续”  按钮，直到“就绪”  指示灯开始闪烁。
 - ii. 松开“继续”  按钮。
 - b. 打开 Web 浏览器，然后在地址行中，按照打印机控制面板上所示键入该 IP 地址或主机名称。按计算机键盘上的 **Enter** 键。随后将打开 EWS。




 <https://10.10.XXXXX/>

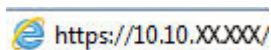
🔒 注： 如果显示一则消息，提示访问该网站可能不安全，请选择继续访问网站的选项。访问此网站不会损害计算机。


2. 单击**系统**标签。
3. 在左侧导航窗格中，选择**耗材设置**。

4. 在**碳粉盒策略**下拉列表中，选择 **HP 授权**。
5. 单击**应用**按钮。

使用 HP 嵌入式 Web 服务器 (EWS) 禁用碳粉盒策略功能

1. 打开 HP EWS。
 - a. 打印配置页，以确定 HP 地址或主机名称。
 - i. 按住“继续”  按钮，直到“就绪”  指示灯开始闪烁。
 - ii. 松开“继续”  按钮。
 - b. 打开 Web 浏览器，然后在地址行中，按照打印机控制面板上所示键入该 IP 地址或主机名称。按计算机键盘上的 **Enter** 键。随后将打开 EWS。



 **注：**如果显示一则消息，提示访问该网站可能不安全，请选择继续访问网站的选项。访问此网站不会损害计算机。

2. 单击**系统**标签。
3. 在左侧导航窗格中，选择**耗材设置**。
4. 在**碳粉盒策略**下拉菜单中，选择**关闭**。
5. 单击**应用**按钮。




碳粉盒策略控制面板错误消息故障排除


错误消息	说明	建议的措施
10.30.0X 非授权<Color>碳粉盒	管理员已将此打印机配置成只能使用仍在保修期内的原装 HP 耗材。必须更换碳粉盒才能继续打印。	<p>请将碳粉盒更换为原装 HP 碳粉盒。</p> <p>如果您确信购买的是原装 HP 耗材，请访问 www.hp.com/go/anticounterfeit 确定此碳粉盒是否是原装 HP 碳粉盒，以及了解当此碳粉盒不是原装 HP 碳粉盒时应采取的措施。</p>


启用或禁用碳粉盒保护功能

使用 HP 嵌入式 Web 服务器 (EWS) 启用碳粉盒保护功能


1. 打开 HP EWS。
 - a. 打印配置页，以确定 HP 地址或主机名称。

- i. 按住“继续”  按钮，直到“就绪”  指示灯开始闪烁。
 - ii. 松开“继续”  按钮。
- b. 打开 Web 浏览器，然后在地址行中，按照打印机控制面板上所示键入该 IP 地址或主机名称。按计算机键盘上的 **Enter** 键。随后将打开 EWS。

 <https://10.10.XXXXX/>




 **注：** 如果显示一则消息，提示访问该网站可能不安全，请选择继续访问网站的选项。访问此网站不会损害计算机。

2. 单击**系统**标签。
3. 在左侧导航窗格中，选择**耗材设置**。
4. 在**碳粉盒保护**下拉列表中，选择**保护碳粉盒**。
5. 单击**应用**按钮。


 **注意：** 为打印机启用碳粉盒保护后，该打印机后续安装的所有碳粉盒都将永久自动受到保护。要避免保护新碳粉盒，请在安装新碳粉盒之前，先禁用碳粉盒保护。

关闭此功能不会关闭目前已安装碳粉盒的保护功能。

使用 HP 嵌入式 Web 服务器 (EWS) 禁用碳粉盒保护功能

1. 打开 HP EWS。
 - a. 打印配置页，以确定 HP 地址或主机名称。
 - i. 按住“继续”  按钮，直到“就绪”  指示灯开始闪烁。
 - ii. 松开“继续”  按钮。
 - b. 打开 Web 浏览器，然后在地址行中，按照打印机控制面板上所示键入该 IP 地址或主机名称。按计算机键盘上的 **Enter** 键。随后将打开 EWS。

 <https://10.10.XXXXX/>

 **注：** 如果显示一则消息，提示访问该网站可能不安全，请选择继续访问网站的选项。访问此网站不会损害计算机。

2. 单击**系统**标签。
3. 在左侧导航窗格中，选择**耗材设置**。
4. 在**碳粉盒保护**下拉列表中，选择**关闭**。
5. 单击**应用**按钮。

碳粉盒保护控制面板错误消息故障排除

错误消息	说明	建议的措施
10.57.0X 受保护的<Color>碳粉盒	<p>该碳粉盒只能用于最初使用 HP 碳粉盒保护功能为其提供过保护的打印机或打印机系列。</p> <p>碳粉盒保护功能可让管理员将碳粉盒限制为只能在指定的打印机或打印机系列中使用。必须更换碳粉盒才能继续打印。</p>	请将碳粉盒更换为新碳粉盒。

更换碳粉盒

- [简介](#)
- [碳粉盒信息](#)
- [取下并更换碳粉盒](#)

简介


下文介绍了关于打印机碳粉盒的详细信息，并提供了碳粉盒的更换说明。

碳粉盒信息


当碳粉盒中的碳粉不足时，打印机将会发出指示。碳粉盒实际剩余使用寿命可能有所不同。请考虑备好置换碳粉盒，在打印质量无法接受时进行安装。

要为打印机购买碳粉盒或检查碳粉盒兼容性，请访问 HP SureSupply，网址为 www.hp.com/go/suresupply。滚动至页面底部，核实国家/地区是否正确。

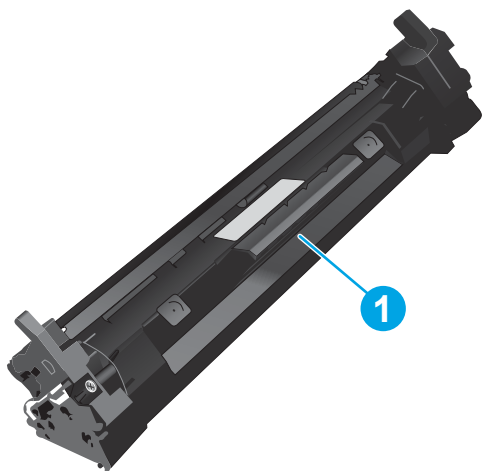
项目	说明	碳粉盒编号	部件号
HP 30A 黑色 LaserJet 碳粉盒	标准容量替换黑色碳粉盒	30A	CF230A
HP 30X 黑色 LaserJet 碳粉盒	大容量替换黑色碳粉盒	30X	CF230X
HP 31A 黑色 LaserJet 碳粉盒	标准容量替换黑色碳粉盒	31A	CF231A
HP 94A 黑色 LaserJet 碳粉盒	标准容量替换黑色碳粉盒 (仅限 M118dw 型号)	94A	CF294A
HP 94X 黑色 LaserJet 碳粉盒	大容量替换黑色碳粉盒 (仅限 M118dw 型号)	94X	CF294X

 **注：**大容量碳粉盒所含的碳粉量高于标准碳粉盒，以提高打印页数。有关更多信息，请访问 www.hp.com/go/learnaboutsupplies。

除非准备更换碳粉盒，否则请勿将其从包装中取出。

 **注意：**为了防止碳粉盒损坏，其受光线照射的时间不得超过几分钟。

下图显示碳粉盒组件。



1

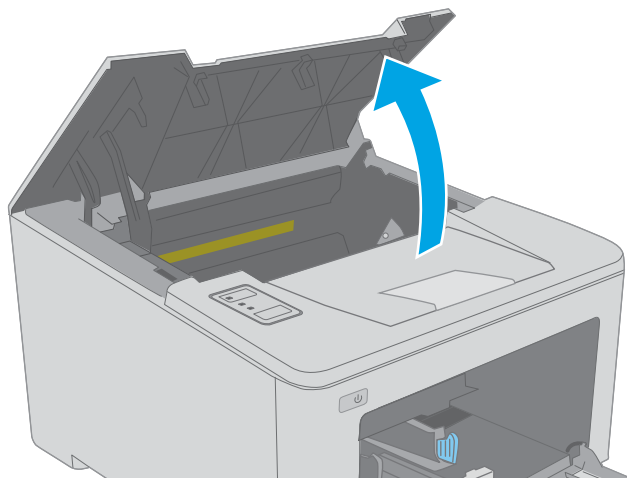
碳粉盒

⚠ 注意：如果衣服上沾上碳粉，可用干布擦掉，再用凉水清洗衣服。热水会使碳粉渗入衣物的纤维。

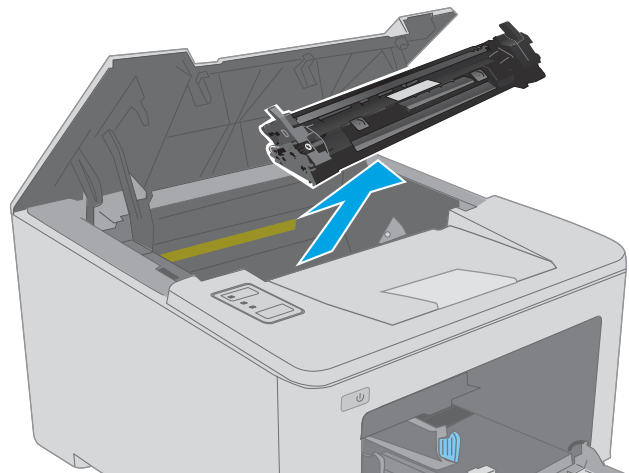
📖 注：碳粉盒包装盒中有如何回收利用旧碳粉盒的信息。

取下并更换碳粉盒

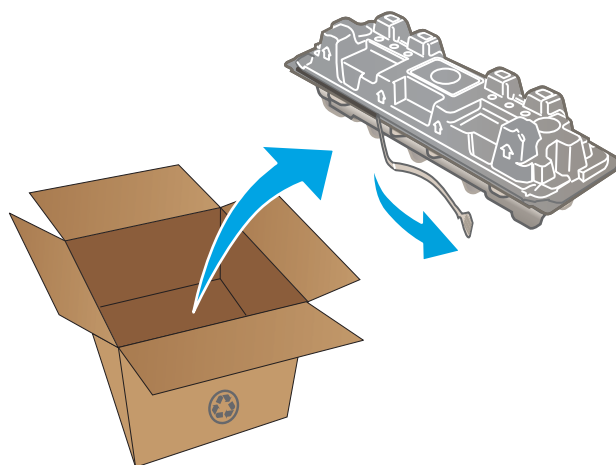
1. 打开碳粉盒挡盖。



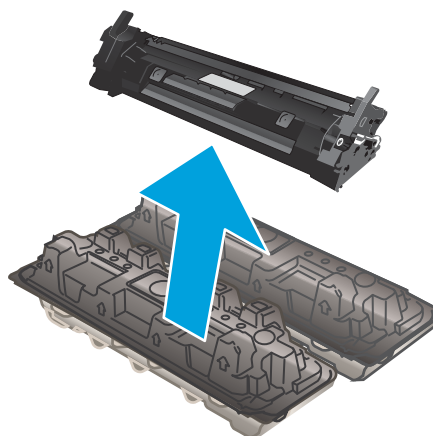
2. 从打印机中取出旧碳粉盒。



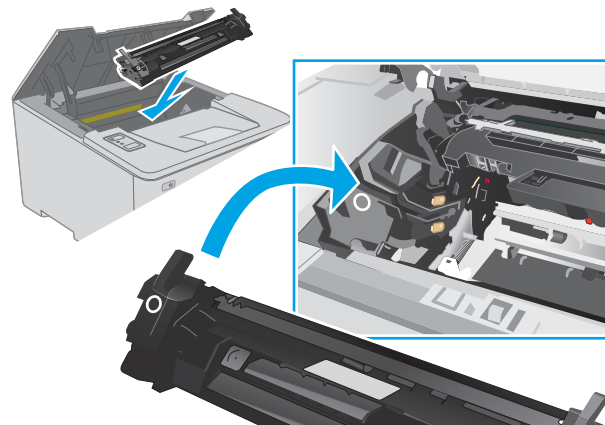
3. 从盒中取出新碳粉盒包装，然后拉动包装上的释放压片。



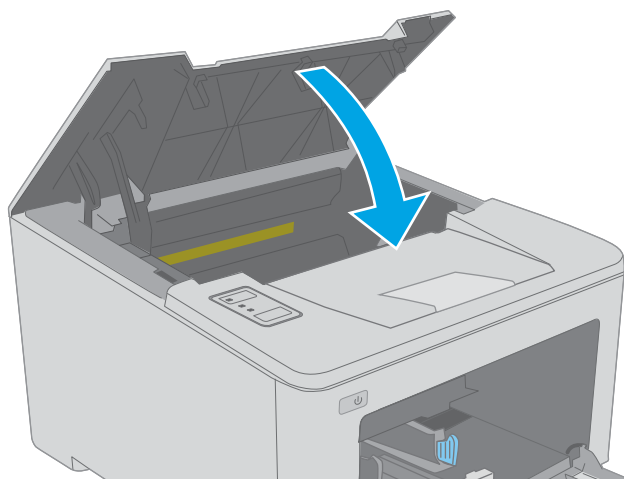
4. 从打开的包装盒中取出新碳粉盒。将旧碳粉盒装入包装盒中以便回收。



5. 将新碳粉盒与打印机内的导轨对齐，然后装上新碳粉盒，直至其牢固就位。



6. 合上碳粉盒挡盖。



更换成像鼓

- [简介](#)
- [成像鼓信息](#)
- [卸下并更换成像鼓](#)

简介

下文介绍了关于打印机成像鼓的详细信息，并提供了更换说明。

成像鼓信息

当需要更换成像鼓时，打印机将会发出指示。成像鼓实际剩余使用寿命可能有所不同。请考虑备好置换成像鼓，在打印质量无法接受时进行安装。

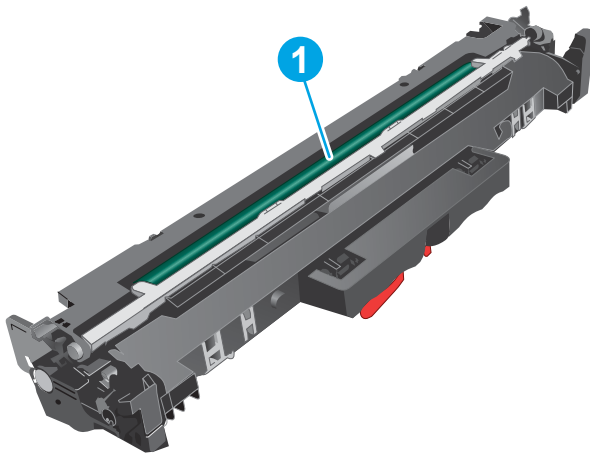
要为打印机购买成像鼓，请访问 HP SureSupply: www.hp.com/go/suresupply。滚动至页面底部，核实国家/地区是否正确。

项目	说明	碳粉盒编号	部件号
HP 32A 原装 LaserJet 成像鼓	备用成像鼓	32A	CF232A

除非准备更换成像鼓，否则请勿将其从包装中取出。

⚠ 注意： 为了防止损坏成像鼓，其受光线照射的时间不得超过几分钟。如果必须从打印机上卸下成像鼓很长时间，请盖住成像鼓。

下图显示成像鼓组件。



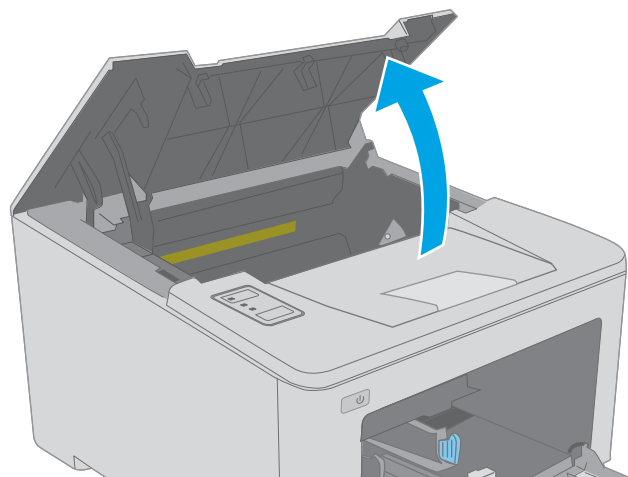
1 成像鼓

注意： 不要接触成像鼓。指纹可能会导致打印质量问题。

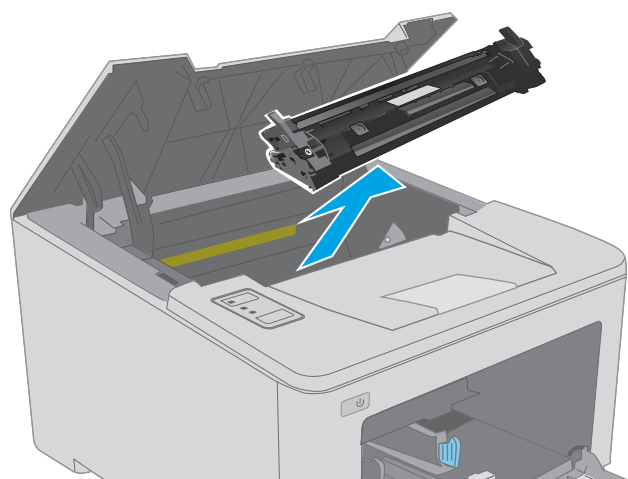
成像鼓包装盒上印有如何回收旧成像鼓的信息。

卸下并更换成像鼓

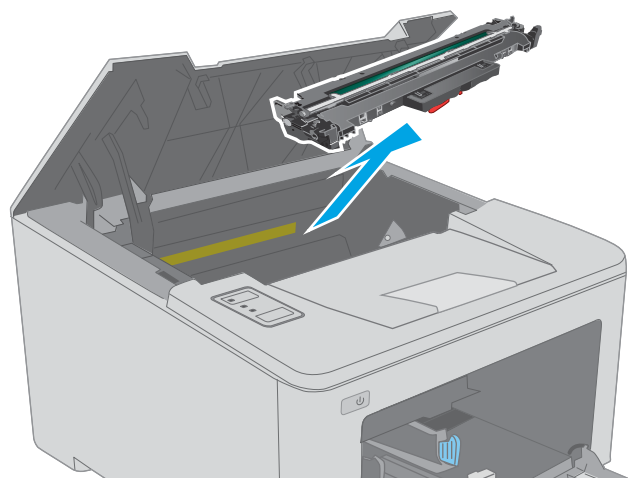
1. 打开碳粉盒挡盖。



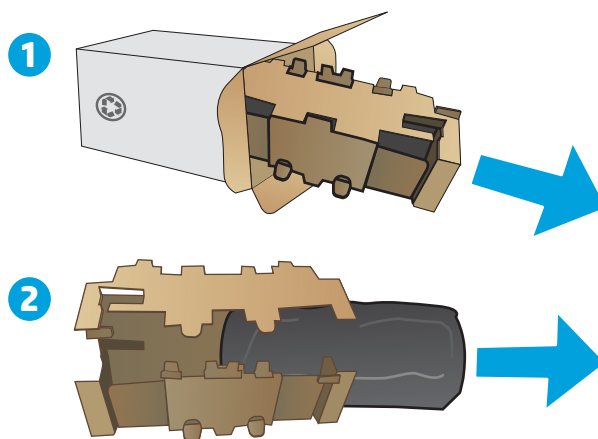
2. 从打印机中暂时取出碳粉盒。



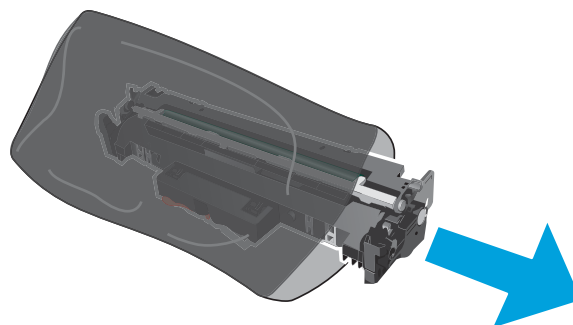
3. 从打印机中取出旧成像鼓。



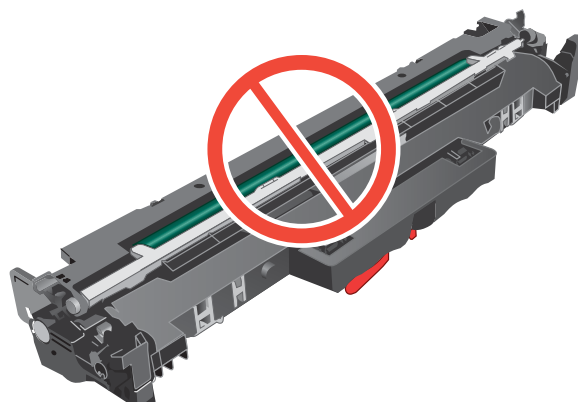
4. 从盒中取出新成像鼓包装，然后打开包装。



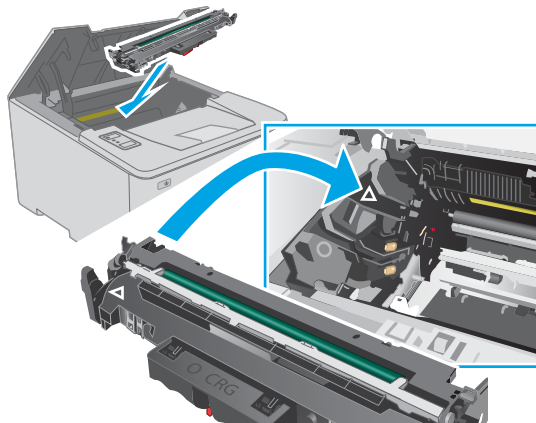
5. 从包装中取出新成像鼓。



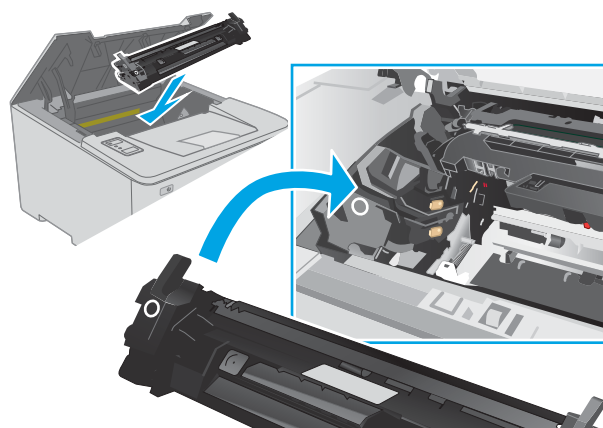
6. 不要接触成像鼓。如果成像鼓上有手印，将影响打印质量。



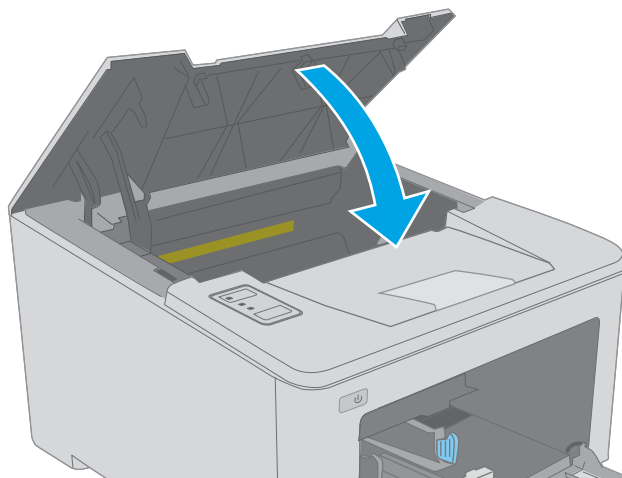
7. 将新成像鼓与打印机内的导轨对齐，然后装上新成像鼓，直至其牢固就位。



8. 将碳粉盒与打印机内的导轨对齐，然后装上碳粉盒，直至其牢固就位。



9. 合上碳粉盒挡盖。



4 打印

- [打印任务 \(Windows\)](#)
- [打印任务 \(OS X\)](#)
- [移动打印](#)

有关详细信息，请参阅：

在文档发布时，以下信息正确无误。有关最新信息，请参阅 www.hp.com/support/ljM118, www.hp.com/support/ljM203。

HP 的打印机全包帮助包括以下信息：


- 安装和配置
- 学习和使用
- 解决问题
- 下载软件和固件更新
- 加入支持论坛
- 查找保修和监管信息


打印任务 (Windows)

如何打印 (Windows)


下列步骤介绍了适用于 Windows 的基本打印过程。

1. 从软件程序中，选择**打印**选项。
2. 从打印机列表中选择本打印机。要更改设置，请单击**属性**或**首选项**按钮以打开打印驱动程序。

 **注：**按钮的名称因不同的软件程序而异。

 **注：**在 Windows 10、8.1 和 8 中，这些应用程序的布局与功能将不同于下面针对桌面应用程序所述的内容。要从“开始”屏幕应用程序访问打印功能，请完成以下步骤：

- **Windows 10：**选择**打印**，然后选择打印机。
- **Windows 8.1 或 8：**选择**设备**，选择**打印**，然后选择打印机。


 **注：**有关更多信息，请单击打印驱动程序的帮助 (?) 按钮。


3. 单击打印驱动程序中的选项卡以配置可用选项。例如，在**完成**选项卡中设置纸张方向，并在**纸张/质量**选项卡中设置纸张来源、纸张类型、纸张尺寸和质量设置。
4. 单击**确定**按钮以返回**打印**对话框。在此屏幕上选择要打印的份数。
5. 单击**打印**按钮以打印作业。

自动执行双面打印 (Windows)

为安装了自动双面打印器的打印机使用此步骤。如果打印机没有安装自动双面打印器，或者要在双面打印器不支持的纸张类型上进行打印，您可以手动进行双面打印。

1. 从软件程序中，选择**打印**选项。
2. 从打印机列表中选择打印机，然后单击**属性**或**首选项**按钮以打开打印驱动程序。

 **注：**按钮的名称因不同的软件程序而异。

 **注：**在 Windows 10、8.1 和 8 中，这些应用程序的布局与功能将不同于下面针对桌面应用程序所述的内容。要从“开始”屏幕应用程序访问打印功能，请完成以下步骤：


- **Windows 10：**选择**打印**，然后选择打印机。
- **Windows 8.1 或 8：**选择**设备**，选择**打印**，然后选择打印机。


-
3. 单击**装订**标签。
 4. 选择**双面打印**。单击**确定**按钮关闭**文档属性**对话框。
 5. 在**打印**对话框中，单击**打印**以打印作业。

手动执行双面打印 (Windows)

对未安装自动双面打印器的打印机使用此程序，或使用此程序在双面打印器不支持的纸张上进行打印。

1. 从软件程序中，选择**打印**选项。
2. 从打印机列表中选择打印机，然后单击**属性**或**首选项**按钮以打开打印驱动程序。

 **注：**按钮的名称因不同的软件程序而异。


 **注：**在 Windows 10、8.1 和 8 中，这些应用程序的布局与功能将不同于下面针对桌面应用程序所述的内容。要从“开始”屏幕应用程序访问打印功能，请完成以下步骤：


- **Windows 10：**选择**打印**，然后选择打印机。
- **Windows 8.1 或 8：**选择**设备**，选择**打印**，然后选择打印机。

-
3. 单击**装订**标签。
 4. 选择**双面打印（手动）**复选框，然后单击**确定**按钮以关闭**文档属性**对话框。
 5. 在**打印**对话框中，单击**打印**以打印作业的第一面。
 6. 从出纸槽中取出打印的纸，并装入纸盘 1 中。
 7. 如果出现提示，请选择相应的控制面板按钮以继续。

每张打印多页 (Windows)

1. 从软件程序中，选择**打印**选项。
2. 从打印机列表中选择打印机，然后单击**属性**或**首选项**按钮以打开打印驱动程序。

 **注：**按钮的名称因不同的软件程序而异。


 **注：**在 Windows 10、8.1 和 8 中，这些应用程序的布局与功能将不同于下面针对桌面应用程序所述的内容。要从“开始”屏幕应用程序访问打印功能，请完成以下步骤：


- **Windows 10：**选择**打印**，然后选择打印机。
- **Windows 8.1 或 8：**选择**设备**，选择**打印**，然后选择打印机。

-
3. 单击**装订**标签。
 4. 从**每张打印页数**下拉列表选择每张打印页数。
 5. 选择正确的**打印页面边框**、**页面顺序**和**方向**选项。单击**确定**按钮关闭**文档属性**对话框。
 6. 在**打印**对话框中，单击**打印**以打印作业。

选择纸张类型 (Windows)

1. 从软件程序中，选择**打印**选项。
2. 从打印机列表中选择打印机，然后单击**属性**或**首选项**按钮以打开打印驱动程序。

 **注：**按钮的名称因不同的软件程序而异。

 **注：**在 Windows 10、8.1 和 8 中，这些应用程序的布局与功能将不同于下面针对桌面应用程序所述的内容。要从“开始”屏幕应用程序访问打印功能，请完成以下步骤：

- **Windows 10：**选择**打印**，然后选择打印机。
- **Windows 8.1 或 8：**选择**设备**，选择**打印**，然后选择打印机。

-
3. 单击**纸张/质量**标签。
 4. 从**纸张类型**下拉列表中选择纸张类型。
 5. 单击**确定**按钮关闭**文档属性**对话框。在**打印**对话框中，单击**打印**以打印作业。
如果需要配置纸盘，打印机控制面板上会显示纸盘配置信息。
 6. 将指定类型和尺寸的纸张装入纸盘，然后合上纸盘。
 7. 轻触**确定**按钮以接受检测到的类型和尺寸，或选择**修改**按钮以选择其他纸张尺寸或类型。
 8. 选择正确的尺寸和类型，然后选择**确定**按钮。

其它打印任务

请访问 www.hp.com/support/ljM118, www.hp.com/support/ljM203。

有可用于执行特定打印任务的说明，例如：


- 创建和使用打印快捷方式或预置
- 选择纸张尺寸或使用自定义纸张尺寸
- 选择页面方向
- 创建小册子
- 缩放页面以适合指定的纸张尺寸
- 在不同纸张上打印文档第一页或最后一页
- 在文档上打印水印

打印任务 (OS X)

如何打印 (OS X)

以下步骤说明了 OS X 的基本打印流程。


1. 单击**文件**菜单，然后单击**打印**选项。
2. 选择打印机。
3. 单击**显示详细信息**或**份数和页数**，然后选择其他菜单以调整打印设置。

 **注：**项目的名称因不同的软件程序而异。


4. 单击**打印**按钮。

自动执行双面打印 (OS X)

 **注：**此信息适用于带有自动双面打印器的打印机。


 **注：**如果您安装了 HP 打印驱动程序，则可使用此功能。如果您使用的是 AirPrint，则可能无法使用此功能。

1. 单击**文件**菜单，然后单击**打印**选项。
2. 选择打印机。
3. 单击**显示详细信息**或**份数和页数**，然后单击**布局**菜单。


 **注：**项目的名称因不同的软件程序而异。

4. 从**双面**下拉列表选择一个装订选项。
5. 单击**打印**按钮。

手动执行双面打印 (OS X)

 **注：**如果您安装了 HP 打印驱动程序，则可使用此功能。如果您使用的是 AirPrint，则可能无法使用此功能。

1. 单击**文件**菜单，然后单击**打印**选项。
2. 选择打印机。
3. 单击**显示详细信息**或**份数和页数**，然后单击**手动双面打印**菜单。


 **注：**项目的名称因不同的软件程序而异。

4. 单击**手动双面打印**框，选择一个装订选项。
5. 单击**打印**按钮。
6. 转至打印机，然后取出纸盘 1 中的所有空白纸张。

7. 从出纸槽收起已打印的纸叠，然后将其以打印面朝下的方向放入进纸盘。
8. 如果出现提示，请轻触相应的控制面板按钮以继续。

每张打印多页 (OS X)


1. 单击**文件**菜单，然后单击**打印**选项。
2. 选择打印机。
3. 单击**显示详细信息**或**份数和页数**，然后单击**布局**菜单。

 **注：**项目的名称因不同的软件程序而异。

4. 从**每张页数**下拉列表中，选择要在每张纸上打印的页数。
5. 在**布局方向**区域中，选择页面在纸张上的放置顺序和位置。
6. 在**边框**菜单中，选择要在纸张上每页周围打印的边框类型。
7. 单击**打印**按钮。

选择纸张类型 (OS X)

1. 单击**文件**菜单，然后单击**打印**选项。
2. 选择打印机。
3. 单击**显示详细信息**或**份数和页数**，然后单击**介质/质量**菜单或**纸张/质量**菜单。

 **注：**项目的名称因不同的软件程序而异。

4. 选择**介质/质量**或**纸张/质量**选项。

 **注：**此列表包含可用的主选项集。某些选项并不是在所有打印机上都可用。

- **介质类型：**根据打印作业所需的纸张类型选择此选项。
 - **打印质量：**选择打印作业的分辨率级别。
 - **边到边打印：**选择此选项以靠近纸张边缘打印。
 - **经济模式：**选择此选项可以在打印文档草稿时节省墨水。
5. 单击**打印**按钮。

其它打印任务

请访问 www.hp.com/support/ljM118, www.hp.com/support/ljM203。

有可用于执行特定打印任务的说明，例如：


- 创建和使用打印快捷方式或预置
- 选择纸张尺寸或使用自定义纸张尺寸
- 选择页面方向

- 创建小册子
- 缩放页面以适合指定的纸张尺寸
- 在不同纸张上打印文档第一页或最后一页
- 在文档上打印水印

移动打印

简介

HP 提供多种移动和 ePrint 解决方案，可通过笔记本电脑、平板电脑、智能手机或其他移动设备在 HP 打印机上轻松打印。要查看完整列表和确定最佳选择，请访问 www.hp.com/go/LaserJetMobilePrinting。


 **注：**更新打印机固件，以确保支持所有移动打印和 ePrint 功能。

- [Wi-Fi Direct \(仅限无线型号\)](#)
- [通过电子邮件的 HP ePrint](#)
- [HP ePrint 软件](#)
- [AirPrint](#)
- [Android 嵌入式打印](#)




Wi-Fi Direct (仅限无线型号)

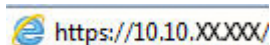
Wi-Fi Direct 可实现在不连接到网络或互联网的情况下，从无线移动设备执行打印。


Wi-Fi Direct 不支持所有移动操作系统。如果移动设备不支持 Wi-Fi Direct，则必须将设备的无线网络连接功能更改为打印机的 Wi-Fi Direct 连接功能，然后才能打印。

 **注：**对于不具备 Wi-Fi Direct 功能的移动设备，Wi-Fi Direct 连接将只启用打印。使用 Wi-Fi Direct 进行打印之后，必须重新连接本地网络才能访问 Internet。

要访问打印机的 Wi-Fi Direct 连接功能，请完成以下步骤：


1. 打印配置页，以确定 HP 地址或主机名称。
 - a. 按住“继续”  按钮，直到“就绪”  指示灯开始闪烁。
 - b. 松开“继续”  按钮。
2. 打开 Web 浏览器，然后在地址行中，按照打印机配置页上所示键入该 IP 地址或主机名称。按计算机键盘上的 [Enter](#) 键。随后将打开 EWS。

 <https://10.10.XX.XXX/>


 **注：**如果 Web 浏览器显示消息，提示访问该网站可能不安全，请选择继续访问网站的选项。访问此网站不会损害计算机。

3. 在 **联网** 标签上，单击左侧导航窗格中的 **Wi-Fi Direct 设置** 链接。
4. 选择以下其中一个连接选项：
 - 手动
 - 高级
5. 在移动设备上，打开 **Wi-Fi** 或 **Wi-Fi Direct** 菜单。

6. 从可用网络列表中，选择打印机名称。

 **注：**如果未显示此打印机名称，则可能是打印机不在 Wi-Fi Direct 信号范围内。将设备移近打印机。

7. 如果提示，请输入 Wi-Fi Direct 密码。

 **注：**对于支持 Wi-Fi Direct 的 Android 设备，如果连接方法设为**自动**，则会自动连接，而不会提示输入密码。如果连接方法设为**手动**，您将需要按下**确定**按钮，或提供配置报告上显示的个人识别码 (PIN) 作为移动设备的密码。

 **注：**要访问 Wi-Fi Direct 密码，请从 EWS 打开**联网**标签，然后单击 **Wi-Fi Direct 设置**。

8. 打开文档，然后选择**打印**选项。

 **注：**如果移动设备不支持打印，请安装 HP ePrint 移动应用程序。

9. 从可用打印机列表中选择此打印机，然后选择**打印**。

10. 打印作业完成后，某些移动设备需要重新连接到本地网络。

以下设备和计算机操作系统支持 **Wi-Fi Direct**：

- 安装了 HP Print Service 或 Mopria 移动打印插件的 Android 4.0 及更高版本的平板电脑和手机
- 安装了 HP 打印驱动程序的大多数 Windows 8.1 和 Windows 10 计算机、平板电脑和笔记本电脑

以下设备和计算机操作系统不支持 **Wi-Fi Direct**，但可打印到符合以下条件的打印机：

- Apple iPhone 和 iPad
- 运行 OS X 的 Mac 计算机

有关 Wi-Fi Direct 打印的更多信息，请访问 www.hp.com/go/wirelessprinting。


可通过 HP 嵌入式 Web 服务器 (EWS) 启用或禁用 Wi-Fi Direct 功能。


启用或禁用 Wi-Fi Direct

必须先从打印机 EWS 启用 Wi-Fi Direct 功能。

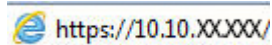
第 1 步：打开 HP 嵌入式 Web 服务器


1. 打印配置页，以确定 HP 地址或主机名称。

a. 按住“继续”  按钮，直到“就绪”  指示灯开始闪烁。

b. 松开“继续”  按钮。


2. 打开 Web 浏览器，然后在地址行中，按照打印机配置页上所示键入该 IP 地址或主机名称。按计算机键盘上的 **Enter** 键。随后将打开 EWS。

 <https://10.10.XXXXX/>

 **注：**如果 Web 浏览器显示消息，提示访问该网站可能不安全，请选择继续访问网站的选项。访问此网站不会损害计算机。

第 2 步：启用或禁用 Wi-Fi Direct




1. 在**联网**标签上，单击左侧导航窗格中的 **Wi-Fi Direct 设置** 链接。
2. 选择**开**选项，然后单击**应用**。选择**关**选项则禁用 Wi-Fi Direct 打印。

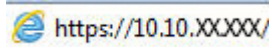
 **注：** 在安装了同一打印机的多种型号的环境下，为每台打印机提供唯一 Wi-Fi Direct 名称有助于 Wi-Fi Direct 打印功能更快识别打印机。


更改打印机 Wi-Fi Direct 名称

请按以下步骤更改使用 HP 嵌入式 Web 服务器 (EWS) 的 Wi-Fi Direct 名称：

第 1 步：打开 HP 嵌入式 Web 服务器

1. 打印配置页，以确定 HP 地址或主机名称。
 - a. 按住“继续”  按钮，直到“就绪”  指示灯开始闪烁。
 - b. 松开“继续”  按钮。
2. 打开 Web 浏览器，然后在地址行中，按照打印机配置页上所示键入该 IP 地址或主机名称。按计算机键盘上的 **Enter** 键。随后将打开 EWS。

 <https://10.10.XX.XXX/>

 **注：** 如果 Web 浏览器显示消息，提示访问该网站可能不安全，请选择继续访问网站的选项。访问此网站不会损害计算机。

第 2 步：更改 Wi-Fi Direct 名称

1. 在**联网**标签上，单击左侧导航窗格中的 **Wi-Fi Direct 设置** 链接。
2. 在 **Wi-Fi Direct 名称** 字段中输入新名称。
3. 单击**应用**。

通过电子邮件的 HP ePrint

使用 HP ePrint，通过从任何支持电子邮件的设备将文档作为电子邮件附件发送到打印机的电子邮件地址，即可打印文档。




要使用 HP ePrint，打印机必须满足以下要求：


- 打印机必须连接到有线或无线网络并可访问互联网。
- 打印机必须启用 HP Web Services，并且打印机必须在 HP Connected 中注册。


按此过程启用 HP Web Services 并注册到 HP Connected：

第 1 步：打开 HP 嵌入式 Web 服务器

1. 打印配置页，以确定 HP 地址或主机名称。

- a. 按住“继续”  按钮，直到“就绪”  指示灯开始闪烁。
 - b. 松开“继续”  按钮。
2. 打开 Web 浏览器，然后在地址行中，按照配置页上所示键入该 IP 地址或主机名称。按计算机键盘上的 **Enter** 键。随后将打开 EWS。

 <https://10.10.XX.XXX/>

 **注：**如果 Web 浏览器显示消息，提示访问该网站可能不安全，请选择继续访问网站的选项。访问此网站不会损害计算机。

第 2 步：启用 HP Web 服务


1. 单击 **HP Web Services** 标签，然后单击 **启用**。随后打印机将启用 Web 服务，然后打印一张信息页。
该信息页包含在 HP Connected 注册 HP 打印机所需的打印机代码。
2. 访问 www.hpconnected.com 以创建 HP ePrint 帐户并完成设置流程。

HP ePrint 软件

借助 HP ePrint 软件，可轻松地从 Windows 台式机或笔记本电脑打印到任何支持 HP ePrint 的打印机。通过此软件，可轻松找到注册到您的 HP Connected 帐户并且具有 HP ePrint 功能的打印机。目标 HP 打印机放在办公室内或全世界任何地点。

HP ePrint 软件支持以下类型的打印：

- 通过网络（LAN 或 WAN）TCP/IP 打印至本地网络打印机，以及打印至支持 UPD PostScript® 的产品
- IPP 打印至连接 LAN 或 WAN 网络且支持 ePCL 的产品
- 将 PDF 文档打印至公共打印位置和借助云使用 HP ePrint 通过电子邮件打印

 **注：**HP ePrint 软件不支持 USB 打印。

如何入门

1. 有关驱动程序和信息，请访问 www.hp.com/go/eprintsoftware。

 **注：**对于 Windows，HP ePrint 软件打印驱动程序的名称是 HP ePrint + JetAdvantage。

2. 安装该软件后，从应用程序中打开 **打印** 选项，然后从已安装的打印机列表中选择 **HP ePrint**。单击 **属性** 按钮以配置打印选项。

AirPrint

iOS 和运行 macOS 10.13 及更高版本的 Mac 计算机支持使用 Apple AirPrint 直接打印。使用 AirPrint 可从 iPad、iPhone（3GS 或后续产品）或 iPod touch（第三代或后续产品）的以下移动应用程序中直接打印到打印机：

- 邮件
- 照片

- Safari
- iBooks
- 某些第三方应用程序

要使用 AirPrint，打印机必须与 Apple 设备连接到同一个网络（子网）。有关使用 AirPrint 以及有关哪些 HP 打印机与 AirPrint 兼容的更多信息，请访问 www.hp.com/go/LaserJetMobilePrinting。

 **注：**在通过 USB 连接使用 AirPrint 之前，请先检查版本号。AirPrint 1.3 及更早版本不支持 USB 连接。

Android 嵌入式打印

HP 内置的 Android 和 Kindle 打印解决方案允许移动设备自动找到并打印到位于网络上或 Wi-Fi Direct 打印的无线范围内的 HP 打印机。

打印机必须与 Android 设备连接至同一网络（子网）。

此打印解决方案内置于多个操作系统版本中。

 **注：**如果在您的设备上不可打印，请转至 [Google Play > Android 应用程序](#)，并安装 HP Print Service 插件。

有关如何使用 Android 嵌入式打印以及受支持的 Android 设备的更多信息，请访问 www.hp.com/go/LaserJetMobilePrinting。

5 管理打印机

- [更改打印机连接类型 \(Windows\)](#)
- [通过 HP 内嵌式 Web 服务器 \(EWS\) 和 HP 设备工具箱 \(Windows\) 进行高级配置](#)
- [使用 OS X 的 HP Utility 进行高级配置](#)
- [配置 IP 网络设置](#)
- [打印机安全功能](#)
- [配置无声打印模式设置](#)
- [节能设置](#)
- [更新固件](#)

有关详细信息，请参阅：

在文档发布时，以下信息正确无误。有关最新信息，请参阅 www.hp.com/support/ljM118, www.hp.com/support/ljM203。

HP 的打印机全包帮助包括以下信息：

- 安装和配置
- 学习和使用
- 解决问题
- 下载软件和固件更新
- 加入支持论坛
- 查找保修和监管信息

更改打印机连接类型 (Windows)

如果您已开始使用本打印机并且想要更改其连接方式，请使用**设备设置和软件**来更改连接。例如，通过 USB 或网络连接将新打印机连接到计算机，或将 USB 连接更改为无线连接。

要打开**设备设置和软件**，请完成以下步骤：

1. 打开 HP Printer Assistant。
 - **Windows 10**：从**开始**菜单中，单击**所有应用程序**，单击 **HP**，然后选择打印机名称。
 - **Windows 8.1**：单击**开始**屏幕左下角的向下箭头，然后选择打印机名称。
 - **Windows 8**：右击**开始**屏幕上的空白区域，单击应用程序栏中的**所有应用程序**，然后选择打印机名称。
 - **Windows 7、Windows Vista 和 Windows XP**：从计算机桌面中，单击**开始**，选择**所有程序**，单击 **HP**，单击打印机的文件夹，然后选择打印机名称。
2. 在 HP Printer Assistant 中，从导航栏中选择**工具**，然后选择**设备设置和软件**。


通过 HP 内嵌式 Web 服务器 (EWS) 和 HP 设备工具箱 (Windows) 进行高级配置

使用 HP 嵌入式 Web 服务器通过计算机（而不是通过打印机控制面板）管理打印功能。

- 查看打印机状态信息
- 确定所有耗材的剩余寿命以及订购新耗材。
- 查看和更改纸盘配置
- 查看和更改打印机控制面板的菜单配置
- 查看和打印内部页
- 接收打印机和耗材事件的通知
- 查看和更改网络配置

打印机连接至基于 IP 的网络时，HP 嵌入式 Web 服务器即会工作。HP 嵌入式 Web 服务器不支持基于 IPX 的打印机连接。您无需访问互联网即可打开和使用 HP 嵌入式 Web 服务器。

打印机连接到网络后，HP 嵌入式 Web 服务器即自动可用。




 **注：** HP 设备工具箱用于在打印机通过 USB 连接到计算机后连接 HP 嵌入式 Web 服务器。只有在计算机上安装打印机时执行的是完整安装时，此选项才可用。根据打印机的连接方式，有些功能可能不可用。

 **注：** 无法越过网络防火墙访问 HP 内嵌式 Web 服务器。


方法 1：从软件打开 HP 嵌入式 Web 服务器 (EWS)


1. 打开 HP Printer Assistant。
 - **Windows 10：** 从**开始**菜单中，单击**所有应用程序**，单击 **HP**，然后选择打印机名称。
 - **Windows 8.1：** 单击**开始**屏幕左下角的向下箭头，然后选择打印机名称。
 - **Windows 8：** 右击**开始**屏幕上的空白区域，单击应用程序栏中的**所有应用程序**，然后选择打印机名称。
 - **Windows 7、Windows Vista 和 Windows XP：** 从计算机桌面中，单击**开始**，选择**所有程序**，单击 **HP**，单击打印机的文件夹，然后选择打印机名称。
2. 在 HP Printer Assistant 中选择**打印**，然后选择 **HP 设备工具箱**。

方法 2：从 Web 浏览器打开 HP 嵌入式 Web 服务器 (EWS)

1. 打印配置页，以确定 HP 地址或主机名称。
 - a. 按住“继续”  按钮，直到“就绪”  指示灯开始闪烁。
 - b. 松开“继续”  按钮。

2. 打开 Web 浏览器，然后在地址行中，按照打印机配置页上所示键入该 IP 地址或主机名称。按计算机键盘上的 **Enter** 键。随后将打开 EWS。

 <https://10.10.XXXX/>

 **注：**如果 Web 浏览器显示消息，提示访问该网站可能不安全，请选择继续访问网站的选项。访问此网站不会损害计算机。

标签或选项部分	说明
主页选项卡	<ul style="list-style-type: none">● 设备状态： 显示打印机状态及 HP 耗材的大约剩余寿命百分比。
提供打印机、状态和配置信息。	<ul style="list-style-type: none">● 耗材状态： 显示 HP 耗材的大约剩余寿命百分比。耗材的实际剩余寿命可能会有所不同。考虑购买备用耗材，以在打印质量无法接受时进行安装。不需要更换耗材，除非打印质量无法接受。● 设备配置： 显示打印机配置页中提供的信息。● 网络摘要： 显示打印机网络配置页中提供的信息。● 报告： 打印打印机生成的配置页和耗材状态页。● 作业存储日志： 显示在打印机内存中存储的所有作业摘要。 (仅限作业存储打印机)● 彩色使用记录： 显示打印机已生成的彩色作业摘要。 (仅限彩色打印机)● 事件日志： 显示打印机的所有事件及错误列表。● 开源许可证： 显示可与打印机配合使用的开源软件程序许可证摘要。

标签或选项部分	说明
<p>系统选项卡</p> <p>可通过该标签从计算机配置打印机。</p>	<ul style="list-style-type: none"> ● 设备信息: 提供基本打印机和公司信息。 ● 纸张设置: 更改打印机的默认纸张处理设置。 ● 打印质量: 更改打印机的默认打印质量设置。 ● 节能设置: 更改进入“睡眠/自动关闭”模式或“自动关机”模式的默认时间。 ● 作业存储设置: 为打印机配置作业存储设置。 (仅限作业存储打印机) ● 纸张类型: 配置与打印机所接受纸张类型相对应的打印模式。 ● 系统设置: 更改打印机的默认系统设置。 ● 耗材设置: 更改碳粉盒中碳粉不足警告的设置和其它耗材信息。 ● 服务: 在打印机上执行清洁步骤。 ● 保存和恢复: 将打印机的当前设置保存到计算机上的文件中。使用此文件将这些设置加载至另一打印机或以后在此打印机上恢复这些设置。 ● 管理: 设置或更改打印机密码。启用或禁用打印机功能。 <p>注: 系统标签可以用密码进行保护。如果打印机已联网, 则在更改此标签中的设置之前, 请务必咨询管理员。</p>
<p>打印选项卡</p> <p>可通过该选项卡从计算机上更改默认打印设置。</p>	<ul style="list-style-type: none"> ● 打印: 更改默认打印机打印设置, 如份数和纸张方向。这些选项与控制面板上的选项相同。 ● PostScript: 关闭或打开打印 PS 错误功能。
<p>联网选项卡</p> <p>(仅限联网的打印机)</p> <p>可通过该选项卡从计算机上更改网络设置。</p>	<p>网络管理员可使用此标签在打印机连接至基于 IP 的网络时, 控制该打印机的相关网络设置。网络管理员还可通过它设置 Wi-Fi Direct 功能。如果打印机直接连接至计算机, 此标签不会显示。</p>
<p>HP Web 服务选项卡</p>	<p>使用此标签为打印机设置和使用各种 Web 工具。</p>

使用 OS X 的 HP Utility 进行高级配置

使用 HP Utility 从计算机中检查打印机状态或者查看/更改打印机设置。

当打印机通过 USB 电缆进行连接，或连接到基于 TCP/IP 的网络时，可使用 HP Utility。

打开 HP Utility

1. 在计算机中，打开**应用程序**文件夹。
2. 选择 **HP**，然后选择 **HP Utility**。

HP Utility 功能

HP Utility 工具栏包含以下项目：

- **设备**：单击此按钮以显示或隐藏通过 HP Utility 找到的 Mac 产品。
- **所有设置**：单击此按钮返回 HP Utility 主视图。
- **HP 支持**：单击此按钮打开浏览器并转至 HP 支持网站。
- **耗材**：单击此按钮打开 HP SureSupply 网站。
- **注册**：单击此按钮打开 HP 注册网站。
- **回收**：单击此按钮打开 HP 环球伙伴回收计划网站。

HP Utility 由一些页面组成，在**所有设置**列表中单击即可打开这些页面。下表介绍了可用 HP Utility 执行的任务。

项目	说明
耗材状态	显示打印机耗材状态并提供可在线订购耗材的链接。
设备信息	显示有关当前选定打印机的信息，包括打印机服务 ID（如果已分配）、固件版本（FW 版本）、序列号和 IP 地址。
命令	在打印作业后，将特殊字符或打印命令发送到打印机。 注 ：仅在打开 查看 菜单并选择 显示高级选项 后，此选项才可使用。
彩色使用 (仅限彩色打印机)	显示打印机已打印的彩色作业的相关信息。
文件上载	将文件从计算机传输到打印机。您可以上传以下类型的文件： <ul style="list-style-type: none">○ HP LaserJet 打印机命令语言 (.PRN)○ 便携式文档格式 (.PDF)○ PostScript (.PS)○ 文本 (.TXT)
电源管理	配置打印机的经济设置。

项目	说明
更新固件	将固件更新文件传输到打印机。 注： 仅在打开 查看 菜单并选择 显示高级选项 后，此选项才可使用。
HP Connected	访问 HP Connected 网站。
消息中心	显示打印机中发生的错误事件。
网络设置 (仅限联网的打印机)	配置网络设置，如 IPv4 设置、IPv6 设置、Bonjour 设置和其他设置。
耗材管理	配置在耗材接近估计的使用寿命时打印机的反应方式。
纸盘配置	更改每个纸盘的纸张尺寸和类型。
其它设置	打开打印机的 HP 嵌入式 Web 服务器 (EWS)。 注： 不支持 USB 连接。
代理服务器设置	为打印机配置代理服务器。

配置 IP 网络设置

- [简介](#)
- [打印机共享免责声明](#)
- [查看或更改网络设置](#)
- [在网络上给打印机重命名](#)
- [手动配置 IPv4 TCP/IP 参数](#)
- [链接速度和双工设置](#)

简介


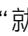

请按以下部分的说明配置打印机的网络设置。

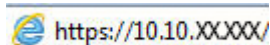
打印机共享免责声明


HP 不支持对等网络，因为此功能是 Microsoft 操作系统的功能，而不是 HP 打印机驱动程序的功能。请转到 Microsoft 网站：www.microsoft.com。

查看或更改网络设置

使用 HP 内嵌式 Web 服务器查看或更改 IP 配置设置。

1. 打开 HP 嵌入式 Web 服务器 (EWS):
 - a. 打印配置页，以确定 HP 地址或主机名称。
 - i. 按住“继续”按钮，直到“就绪”指示灯开始闪烁。
 - ii. 松开“继续”按钮。
 - b. 打开 Web 浏览器，然后在地址行中，按照打印机配置页上所示键入该 IP 地址或主机名称。按计算机键盘上的 **Enter** 键。随后将打开 EWS。

 <https://10.10.XXXXX/>




 **注：**如果 Web 浏览器显示消息，提示访问该网站可能不安全，请选择继续访问网站的选项。访问此网站不会损害计算机。


2. 单击**联网**选项卡以获得网络信息。根据需要更改设置。


在网络上给打印机重命名


若要在网络上给打印机重命名以使其具有唯一标识，请使用 HP 嵌入式 Web 服务器。

1. 打开 HP 嵌入式 Web 服务器 (EWS):
 - a. 打印配置页，以确定 HP 地址或主机名称。

- i. 按住“继续”  按钮，直到“就绪”  指示灯开始闪烁。
 - ii. 松开“继续”  按钮。
- b. 打开 Web 浏览器，然后在地址行中，按照打印机配置页上所示键入该 IP 地址或主机名称。按计算机键盘上的 **Enter** 键。随后将打开 EWS。




 <https://10.10.XX.XX/>

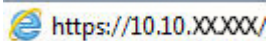
 **注：**如果 Web 浏览器显示消息，提示访问该网站可能不安全，请选择继续访问网站的选项。访问此网站不会损害计算机。


2. 打开**系统**选项卡。
 3. 在**设备信息**页面上，**设备说明**字段中提供了默认打印机名称。您可以更改此名称以唯一标识打印机。
-  **注：**可有选择地填写此页上的其它字段。
4. 单击**应用**按钮以保存更改。

手动配置 IPv4 TCP/IP 参数

使用 EWS 手动设置 IPv4 地址、子网掩码和默认网关。

1. 打开 HP 嵌入式 Web 服务器 (EWS):
 - a. 打印配置页，以确定 HP 地址或主机名称。
 - i. 按住“继续”  按钮，直到“就绪”  指示灯开始闪烁。
 - ii. 松开“继续”  按钮。
 - b. 打开 Web 浏览器，然后在地址行中，按照打印机配置页上所示键入该 IP 地址或主机名称。按计算机键盘上的 **Enter** 键。随后将打开 EWS。

 <https://10.10.XX.XX/>


 **注：**如果 Web 浏览器显示消息，提示访问该网站可能不安全，请选择继续访问网站的选项。访问此网站不会损害计算机。


2. 在**联网**标签上，单击左侧导航窗格中的 **IPv4 配置方法**。
3. 从 **IP 首选地址方法** 下拉菜单下，选择 **手动**，然后编辑 IPv4 配置设置。
4. 单击**应用**按钮。

链接速度和双工设置

 **注：**此信息仅适用于以太网网络。它不适用于无线网络。



打印服务器的链路速度和通信模式必须与网络集线器一致。大多数情况下，请将打印机保留为自动模式。若未正确更改链路速度和双工设置，可能会使打印机无法与其他网络设备通信。如需更改，请使用打印机控制面板。


 **注:** 打印机设置必须与网络设备（网络集线器、交换机、网关、路由器或计算机）的设置相同。

 **注:** 更改这些设置将会导致打印机关闭再开启。因此，请仅在打印机空闲时进行更改。

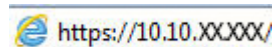
1. 打开 HP 嵌入式 Web 服务器 (EWS):


a. 打印配置页，以确定 HP 地址或主机名称。

i. 按住“继续”  按钮，直到“就绪”  指示灯开始闪烁。

ii. 松开“继续”  按钮。

b. 打开 Web 浏览器，然后在地址行中，按照打印机配置页上所示键入该 IP 地址或主机名称。按计算机键盘上的 **Enter** 键。随后将打开 EWS。

 <https://10.10.XX.XXX/>

 **注:** 如果 Web 浏览器显示消息，提示访问该网站可能不安全，请选择继续访问网站的选项。访问此网站不会损害计算机。

2. 在**联网**标签上，单击左侧导航窗格中的**高级**链接。

3. 在**其他设置**区域，选择以下某个选项：

- **自动:** 打印服务器自动将自己配置为网络允许的最高链接速度和通信模式。
- **10T 全双工:** 10 兆字节/秒 (Mbps)，全双工运行
- **10T 半双工:** 10 Mbps，半双工运行
- **100TX 全双工:** 100 Mbps，全双工运行
- **100TX 半双工:** 100 Mbps，半双工运行

4. 单击**应用**按钮。打印机将关闭再开启。

打印机安全功能

简介

本打印机包含一些安全功能，用于限制哪些人员可以访问配置设置、保护数据安全以及防止他人触及贵重的硬件组件。

- [使用 HP 嵌入式 Web 服务器分配或更改系统密码](#)
- [锁定格式化板](#)

使用 HP 嵌入式 Web 服务器分配或更改系统密码




分配用于访问打印机和 HP 嵌入式 Web 服务器的管理员密码，可使未经授权的用户无法更改打印机设置。


1. 打开 HP 嵌入式 Web 服务器 (EWS):


直连的打印机

- a. 打开 HP Printer Assistant。
 - **Windows 10:** 从开始菜单中，单击**所有应用程序**，单击 **HP**，然后选择打印机名称。
 - **Windows 8.1:** 单击**开始**屏幕左下角的向下箭头，然后选择打印机名称。
 - **Windows 8:** 右击**开始**屏幕上的空白区域，单击应用程序栏中的**所有应用程序**，然后选择打印机名称。
 - **Windows 7、Windows Vista 和 Windows XP:** 从计算机桌面中，单击**开始**，选择**所有程序**，单击 **HP**，单击打印机的文件夹，然后选择打印机名称。
- b. 在 HP Printer Assistant 中选择**打印**，然后选择 **HP 设备工具箱**。

联网的打印机


- a. 打印配置页，以确定 HP 地址或主机名称。
 - i. 按住“继续”  按钮，直到“就绪”  指示灯开始闪烁。
 - ii. 松开“继续”  按钮。
- b. 打开 Web 浏览器，然后在地址行中，按照打印机配置页上所示键入该 IP 地址或主机名称。按计算机键盘上的 **Enter** 键。随后将打开 EWS。

 <https://10.10.XXXXX/>

 **注:** 如果 Web 浏览器显示消息，提示访问该网站可能不安全，请选择继续访问网站的选项。访问此网站不会损害计算机。

2. 在**系统**标签上，单击左侧导航窗格中的**管理**链接。
3. 在标有**产品安全功能**的区域中，在**密码**字段中输入密码。

4. 在**确认密码**字段中重新输入密码。
5. 单击**应用**按钮。

 **注:** 请记住密码并将其存放在安全处。


锁定格式化板

本格式化板有一个插槽，您可用它来连接安全电缆。锁定格式化板可防止有人从格式化板上卸下贵重组件。




配置无声打印模式设置

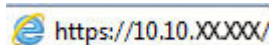
简介


本打印机提供了无声模式，可降低打印时的噪音。打开无声模式后，打印机的打印速度将变慢。

 **注：**无声打印模式会降低打印机的打印速度，但可能会提高打印质量。

从 HP 嵌入式 Web 服务器 (EWS) 配置无声打印模式设置

1. 打印配置页，以确定 HP 地址或主机名。
 - a. 按住“继续”  按钮，直到“就绪”  指示灯开始闪烁。
 - b. 松开“继续”  按钮。
2. 打开 Web 浏览器，然后在地址行中，按照打印机控制面板上所示键入该 IP 地址或主机名。按计算机键盘上的 **Enter** 键。随后将打开 EWS。

 <https://10.10.XXXXX/>

 **注：**如果 Web 浏览器显示消息，提示访问该网站可能不安全，请选择继续访问网站的选项。访问此网站不会损害计算机。

3. 单击**系统**标签。
4. 在左侧导航窗格中单击**纸张类型**链接。
5. 从**无声打印模式**下拉菜单中，选择**开**。单击**应用**。

节能设置

- [简介](#)
- [使用经济模式进行打印](#)
- [设定“不活动之后睡眠/自动关闭”设置](#)
- [设置“不活动后关机”延迟时间，并配置打印机以使用 1 瓦或更少电量](#)
- [配置“延迟关机”设置](#)

简介

本打印机包含几项可节约能源和耗材的经济功能。

使用经济模式进行打印

本打印机有专门用于打印文档草稿的“经济模式”选项。使用经济模式可减少碳粉用量。但是，使用经济模式也会降低打印质量。

HP 建议不要一直使用经济模式。如果始终使用经济模式，则碳粉使用时间可能要比碳粉盒中机械部件的寿命还要长。如果打印质量开始降低到无法接受的程度，请考虑更换碳粉盒。

 **注：**如果打印驱动程序中未提供此选项，则可使用 HP 内嵌式 Web 服务器设置此选项。

1. 从软件程序中，选择**打印**选项。
2. 选择打印机，然后单击**属性**或**首选项**按钮。
3. 单击**纸张/质量**选项卡。
4. 单击**经济模式**复选框。

设定“不活动之后睡眠/自动关闭”设置

使用 EWS 设置打印机进入睡眠模式之前所需的空闲时间。




完成以下步骤以更改“在此时间后睡眠/自动关闭”设置：

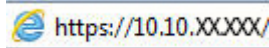
1. 打开 HP 嵌入式 Web 服务器 (EWS):


直连的打印机

- a. 打开 HP Printer Assistant。
 - **Windows 10:** 从**开始**菜单中，单击**所有应用程序**，单击 **HP**，然后选择打印机名称。
 - **Windows 8.1:** 单击**开始**屏幕左下角的向下箭头，然后选择打印机名称。
 - **Windows 8:** 右击**开始**屏幕上的空白区域，单击应用程序栏中的**所有应用程序**，然后选择打印机名称。
 - **Windows 7、Windows Vista 和 Windows XP:** 从计算机桌面中，单击**开始**，选择**所有程序**，单击 **HP**，单击打印机的文件夹，然后选择打印机名称。
- b. 在 HP Printer Assistant 中选择**打印**，然后选择 **HP 设备工具箱**。

联网的打印机

- a. 打印配置页，以确定 HP 地址或主机名称。
 - i. 按住“继续”  按钮，直到“就绪”  指示灯开始闪烁。
 - ii. 松开“继续”  按钮。
- b. 打开 Web 浏览器，然后在地址行中，按照打印机配置页上所示键入该 IP 地址或主机名称。按计算机键盘上的 **Enter** 键。随后将打开 EWS。




 **注：**如果 Web 浏览器显示消息，提示访问该网站可能不安全，请选择继续访问网站的选项。访问此网站不会损害计算机。

2. 单击**系统**标签，然后选择**节能设置**页。
3. 从**不活动之后睡眠/自动关闭**下拉项中，选择延迟的时间。
4. 单击**应用**按钮。

设置“不活动后关机”延迟时间，并配置打印机以使用 1 瓦或更少电量

使用 EWS 设置打印机关机之前所需的时间。

 **注：**产品关机后，耗电量为 1 瓦或更低。




完成以下步骤以更改“在此时间后关机”设置：

1. 打开 HP 嵌入式 Web 服务器 (EWS):

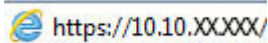
直连的打印机


- a. 打开 HP Printer Assistant。
 - **Windows 10:** 从**开始**菜单中，单击**所有应用程序**，单击 **HP**，然后选择打印机名称。
 - **Windows 8.1:** 单击**开始**屏幕左下角的向下箭头，然后选择打印机名称。
 - **Windows 8:** 右击**开始**屏幕上的空白区域，单击应用程序栏中的**所有应用程序**，然后选择打印机名称。
 - **Windows 7、Windows Vista 和 Windows XP:** 从计算机桌面中，单击**开始**，选择**所有程序**，单击 **HP**，单击打印机的文件夹，然后选择打印机名称。
- b. 在 HP Printer Assistant 中选择**打印**，然后选择 **HP 设备工具箱**。

联网的打印机

- a. 打印配置页，以确定 HP 地址或主机名称。
 - i. 按住“继续”  按钮，直到“就绪”  指示灯开始闪烁。
 - ii. 松开“继续”  按钮。

- b. 打开 Web 浏览器，然后在地址行中，按照打印机配置页上所示键入该 IP 地址或主机名称。按计算机键盘上的 **Enter** 键。随后将打开 EWS。

 <https://10.10.XX.XXX/>

 **注：**如果显示一则消息，提示访问该网站可能不安全，请选择继续访问网站的选项。访问此网站不会损害计算机。

2. 单击**系统**标签，然后选择**节能设置**页。
3. 从**不活动后关机**下拉项中，选择延迟的时间。

 **注：**默认值为 4 小时。

4. 单击**应用**按钮。

配置“延迟关机”设置

使用 EWS 选择在按下电源按钮后打印机是否延迟关机。


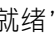

完成以下步骤以更改“延迟关机”设置：

1. 打开 HP 嵌入式 Web 服务器 (EWS):


直连的打印机

- a. 打开 HP Printer Assistant。
 - **Windows 10:** 从**开始**菜单中，单击**所有应用程序**，单击 **HP**，然后选择打印机名称。
 - **Windows 8.1:** 单击**开始**屏幕左下角的向下箭头，然后选择打印机名称。
 - **Windows 8:** 右击**开始**屏幕上的空白区域，单击应用程序栏中的**所有应用程序**，然后选择打印机名称。
 - **Windows 7、Windows Vista 和 Windows XP:** 从计算机桌面中，单击**开始**，选择**所有程序**，单击 **HP**，单击打印机的文件夹，然后选择打印机名称。
- b. 在 HP Printer Assistant 中选择**打印**，然后选择 **HP 设备工具箱**。

联网的打印机


- a. 打印配置页，以确定 HP 地址或主机名称。
 - i. 按住“继续”  按钮，直到“就绪”  指示灯开始闪烁。
 - ii. 松开“继续”  按钮。

- b. 打开 Web 浏览器，然后在地址行中，按照打印机配置页上所示键入该 IP 地址或主机名称。按计算机键盘上的 **Enter** 键。随后将打开 EWS。

 <https://10.10.XX.XXX/>

 **注：** 如果显示一则消息，提示访问该网站可能不安全，请选择继续访问网站的选项。访问此网站不会损害计算机。

2. 单击**系统**标签，然后选择**节能设置**页。
3. 在**延迟关机**区域中，选择或清除**端口活动时延迟**选项。


 **注：** 选择此选项后，除非所有端口都处于非活动状态，否则打印机将不会关闭。如果有活动的网络连接或传真连接，将阻止打印机关闭。

更新固件

HP 提供定期打印机更新、新 Web 服务应用程序以及现有 Web 服务应用程序的新功能。请按照以下步骤更新单台打印机的打印机固件。更新固件时，Web 服务应用程序将自动更新。

使用固件更新实用程序更新固件

使用以下步骤从 HP.com 手动下载并安装固件更新实用程序。

 **注：**此方法是唯一可用于通过 USB 电缆连接到计算机的打印机的固件更新选项。此方法还适用于联网的打印机。

 **注：**您必须已安装打印驱动程序，才能使用此方法。

1. 访问 www.hp.com/go/support，选择您所在国家/地区及语言，然后单击**获取软件和驱动程序**链接。
2. 在搜索字段中键入打印机名称，按 **ENTER** 按钮，然后从搜索结果列表中选择该打印机。
3. 选择操作系统。
4. 在**固件**部分下，查找**固件更新实用程序**。
5. 单击**下载**，单击**运行**，然后再次单击**运行**。
6. 实用程序启动后，从下拉列表中选择打印机，然后单击**发送固件**。

 **注：**要在更新过程前/后打印配置页来验证已安装的固件版本，请单击**打印配置**。

7. 按照屏幕上的说明完成安装，然后单击**退出**按钮关闭实用程序。

6 解决问题

- [客户支持](#)
- [解释控制面板指示灯模式](#)
- [恢复工厂默认设置](#)
- [打印机控制面板上显示“碳粉盒中碳粉不足”或“碳粉盒中碳粉严重不足”消息](#)
- [打印机不拾纸或进纸错误](#)
- [清除卡纸](#)
- [改善打印质量](#)
- [解决有线网络问题](#)
- [解决无线网络问题](#)

有关详细信息，请参阅：

在文档发布时，以下信息正确无误。有关最新信息，请参阅 www.hp.com/support/ljM118, www.hp.com/support/ljM203。

HP 的打印机全包帮助包括以下信息：

- 安装和配置
- 学习和使用
- 解决问题
- 下载软件和固件更新
- 加入支持论坛
- 查找保修和监管信息

客户支持

获得所在国家/地区的电话支持	打印机包装箱中随附的小册子或 support.hp.com 网站上列有国家/地区电话号码。
准备好打印机名称、序列号、购买日期和问题说明	
获取 24 小时互联网支持，并下载软件实用程序和驱动程序	www.hp.com/support/ijM118 , www.hp.com/support/ijM203
订购其它 HP 服务或维护协议	www.hp.com/go/carepack
注册打印机	www.register.hp.com

解释控制面板指示灯模式

如果打印机需要引起用户关注，控制面板显示屏上就会显示错误代码。

表 6-1 状态指示灯图例




	“指示灯熄灭”符号
	“指示灯亮起”符号
	“指示灯闪烁”符号

表 6-2 控制面板指示灯模式

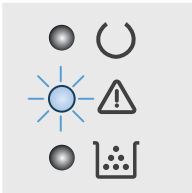







指示灯状态	打印机的状态	操作
“注意”指示灯闪烁。 	打印机处于手动进纸模式。	将正确类型和尺寸的纸张装入进纸盘。按下“继续”  按钮以继续。
	打印机正在处理手动双面打印作业。	将页面装入进纸盘以打印另一面。按下“继续”  按钮以继续。
	进纸盘为空，或装入了与预期不一致的纸张尺寸。	装入普通纸或按下“继续”  按钮以继续使用当前装入的纸张。
	进纸盘中无介质。	在纸盘内装入纸张。
	挡盖打开。	检查顶盖是否完全合上。
	打印机未能拾取一张纸以进行打印。	按下“继续”  按钮以继续。
	进纸盘中卡纸。	清除卡纸。
	碳粉盒区域卡纸。	清除卡纸。
	出纸槽区域卡纸。	清除卡纸。
	装入的纸张不是此打印作业所需的尺寸。	更换纸张，或按“继续”  按钮以继续使用当前装入的纸张尺寸。
	打印机发生常规引擎错误。	按下“继续”  按钮以继续。 如果重复出现错误，请关闭打印机。等待 30 秒后再打开打印机。
	装入的固件不正确。	按下“继续”  按钮以继续。装入正确固件。

表 6-2 控制面板指示灯模式 (续)






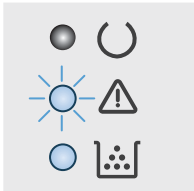
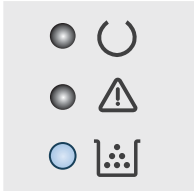
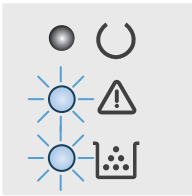
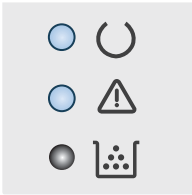
指示灯状态	打印机的状态	操作
	打印机出现错误代码签名。	按下“继续”  以接受签名，或按“取消”  以停止升级。
	打印机已取消错误代码签名升级。	按下“继续”  按钮以继续。
	打印机发生引擎电缆错误。	按下“继续”  按钮以继续。 如果错误仍然存在，请联系 HP 客户支持部门。
	打印机发生控制面板电缆错误。	按下“继续”  按钮以继续。 如果错误仍然存在，请联系 HP 客户支持部门。
<p>“注意”指示灯闪烁，“碳粉”指示灯亮起。</p> 	碳粉盒中的碳粉严重不足。	请考虑准备好备用碳粉盒，供打印质量无法令人接受时安装。
	成像鼓碳粉量严重不足。	请考虑准备好备用碳粉盒，供打印质量无法令人接受时安装。
	多种耗材的碳粉量不足。	请考虑准备好替换碳粉盒，供打印质量无法令人接受时安装。
<p>“碳粉”指示灯亮起。</p> 	碳粉盒已达到其估计的使用寿命。一旦碳粉盒达到其估计的使用寿命，HP 对该碳粉盒的高级保护保修就将终止。	考虑备好备用碳粉盒，在打印质量无法接受时进行安装。此时不需要更换碳粉盒，除非打印质量无法接受。
	成像鼓已达到其估计的使用寿命。一旦成像鼓达到其估计的使用寿命，HP 对该成像鼓的高级保护保修就将终止。	考虑备好备用碳粉盒，在打印质量无法接受时进行安装。此时不需要更换成像鼓，除非打印质量无法接受。
	多个耗材达到估计的使用寿命。一旦耗材达到其估计的使用寿命，HP 对该耗材的高级保护保修就将终止。	请考虑购买更换耗材，以便在打印质量无法接受时进行安装。现在无需更换耗材，除非打印质量无法接受。

表 6-2 控制面板指示灯模式（续）

指示灯状态	打印机的状态	操作
“注意”和“碳粉”指示灯闪烁。	碳粉盒或成像鼓缺失或安装不正确。	安装或重新安装碳粉盒和成像鼓。
	碳粉盒与打印机不兼容，可能是由于内存芯片缺失或受损。	更换碳粉盒。
	成像鼓与打印机不兼容，可能是由于内存芯片缺失或受损。	更换成像鼓。
	多种耗材与打印机不兼容，可能是由于内存芯片缺失或受损。	更换耗材。
	碳粉盒在另一台打印机上受到保护。	更换碳粉盒。
	成像鼓在另一台打印机上受到保护。	更换成像鼓。
	多种耗材在另一台打印机上受到保护。	更换耗材。
	安装了未授权的碳粉盒。	更换碳粉盒。
	安装了未授权的成像鼓。	更换成像鼓。
	安装了未授权的耗材。	更换耗材。
	碳粉盒传感器出错。	更换碳粉盒。
	必须安装 MICR 碳粉盒。	安装 MICR 碳粉盒。
“注意”和“就绪”指示灯亮起。	打印机发生致命错误，无法恢复。	<ol style="list-style-type: none"> 1. 关闭打印机，或从打印机拔下电源线。 2. 等待 30 秒，然后打开打印机电源或重新将电源线连接到打印机。 3. 等待打印机进行初始化。 <p>如果错误仍然存在，请联系 HP 客户支持部门。</p>
		

恢复工厂默认设置

如果恢复工厂设定的默认值，可将所有打印机和网络设置重置为工厂默认设置。将不重置页数、纸盘尺寸或语言。要将打印机恢复为工厂默认设置，请按以下步骤操作。




注意：恢复工厂设定的默认值可将所有设置重置为工厂默认设置，同时还将删除内存中存储的任何页面。


1.

直连的打印机

- a. 打开 HP Printer Assistant。
 - **Windows 10:** 从开始菜单中，单击**所有应用程序**，单击 **HP**，然后选择打印机名称。
 - **Windows 8.1:** 单击**开始**屏幕左下角的向下箭头，然后选择打印机名称。
 - **Windows 8:** 右击**开始**屏幕上的空白区域，单击应用程序栏中的**所有应用程序**，然后选择打印机名称。
 - **Windows 7、Windows Vista 和 Windows XP:** 从计算机桌面中，单击**开始**，选择**所有程序**，单击 **HP**，单击打印机的文件夹，然后选择打印机名称。
- b. 在 HP Printer Assistant 中选择**打印**，然后选择 **HP 设备工具箱**。

联网的打印机

- a. 打印配置页，以确定 HP 地址或主机名称。
 - i. 按住“继续”  按钮，直到“就绪”  指示灯开始闪烁。
 - ii. 松开“继续”  按钮。
- b. 打开 Web 浏览器，然后在地址行中，按照打印机配置页上所示键入该 IP 地址或主机名称。按计算机键盘上的 **Enter** 键。随后将打开 EWS。

 <https://10.10.XX.XXX/>

注：如果显示一则消息，提示访问该网站可能不安全，请选择继续访问网站的选项。访问此网站不会损害计算机。

2. 在**系统**标签上，单击左侧导航窗格中的**保存和恢复**。
3. 在**恢复默认值**区域中，单击**恢复默认值**按钮。

打印机会自动重新启动。

打印机控制面板上显示“碳粉盒中碳粉不足”或“碳粉盒中碳粉严重不足”消息

碳粉盒中碳粉不足：当碳粉盒中的碳粉不足时，打印机会发出指示。实际的碳粉盒剩余寿命可能不同。考虑备好备用碳粉盒，在打印质量无法接受时进行安装。此时不需要更换碳粉盒。

碳粉盒中碳粉严重不足：当碳粉盒中的碳粉严重不足时，打印机会发出指示。实际的碳粉盒剩余寿命可能不同。考虑备好备用碳粉盒，在打印质量无法接受时进行安装。此时不需要更换碳粉盒，除非打印质量无法接受。

HP 碳粉盒达到**严重不足**后，HP 对该碳粉盒的高级保护保修即告终止。

更改“严重不足”设置




可更改在耗材达到严重不足状态时打印机的反应方式。安装新碳粉盒时，您不必恢复这些设置。


1. 打开 HP 嵌入式 Web 服务器 (EWS):


直连的打印机

- a. 打开 HP Printer Assistant.
 - **Windows 10:** 从开始菜单中，单击**所有应用程序**，单击 **HP**，然后选择打印机名称。
 - **Windows 8.1:** 单击**开始**屏幕左下角的向下箭头，然后选择打印机名称。
 - **Windows 8:** 右击**开始**屏幕上的空白区域，单击应用程序栏中的**所有应用程序**，然后选择打印机名称。
 - **Windows 7、Windows Vista 和 Windows XP:** 从计算机桌面中，单击**开始**，选择**所有程序**，单击 **HP**，单击打印机的文件夹，然后选择打印机名称。
- b. 在 HP Printer Assistant 中选择**打印**，然后选择 **HP 设备工具箱**。

联网的打印机

- a. 打印配置页，以确定 HP 地址或主机名称。
 - i. 按住“继续”  按钮，直到“就绪”  指示灯开始闪烁。
 - ii. 松开“继续”  按钮。
- b. 打开 Web 浏览器，然后在地址行中，按照打印机配置页上所示键入该 IP 地址或主机名称。按计算机键盘上的 **Enter** 键。随后将打开 EWS。

 <https://10.10.XXXXX/>

 **注：**如果显示一则消息，提示访问该网站可能不安全，请选择继续访问网站的选项。访问此网站不会损害计算机。

2. 选择**系统**标签，然后选择**耗材设置**。
3. 从**严重不足设置（黑色碳粉盒）**中择以下选项之一：**或严重不足设置（成像鼓）**：下拉列表：

- 选择**继续**选项，将打印机设为在碳粉盒中碳粉严重不足时警告您，但继续打印。
- 选择**停止**选项，将打印机设为停止打印，直到更换碳粉盒。
- 选择**提示**选项，将打印机设为停止打印，并提示您更换碳粉盒。您可以确认提示并继续打印。

订购耗材

订购耗材和纸张	www.hp.com/go/suresupply
通过服务或支持提供商订购	请与 HP 授权的服务或支持提供商联系。
使用 HP 内嵌式 Web 服务器 (EWS) 订购	要访问，请在计算机上支持的 Web 浏览器的地址/URL 字段中，输入打印机的 IP 地址或主机名称。EWS 中含有 HP SureSupply 网站的链接，在该网站上可购买原装 HP 耗材。

打印机不拾纸或进纸错误

简介

如果打印机不从纸盘中拾纸或一次拾取了多张纸张，以下解决方案可帮助您解决问题。在以下情况下可能会导致卡纸。

- [打印机不拾纸](#)
- [打印机一次拾取多张纸张](#)

打印机不拾纸

如果打印机不从纸盘中拾纸，请尝试以下解决方案。

1. 打开打印机，取出所有卡纸。检查打印机内是否无碎纸片。
2. 在纸盘中装入适合打印作业的正确尺寸的纸张。
3. 确保正确设置了纸张尺寸和类型。
4. 确保已根据纸张尺寸正确调整了纸盘中的纸张导板。将导板调整到纸盘中的适当凹进。纸盘导板上的箭头应与纸盘上的标记完全对齐。

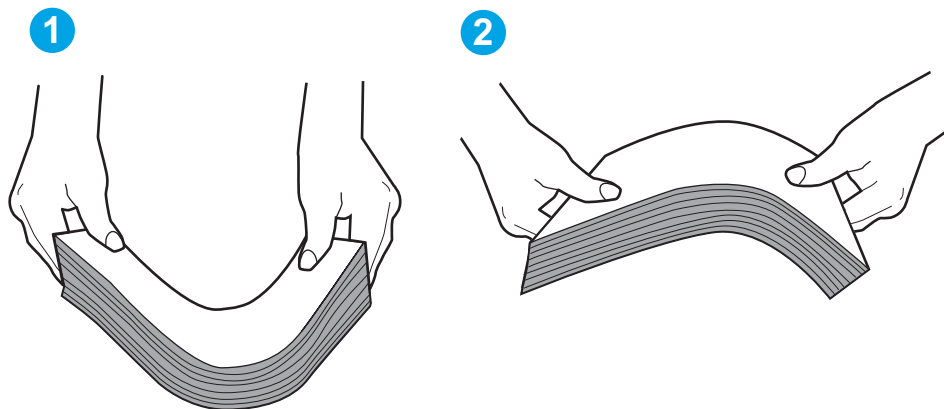
 **注：** 请不要将纸张导板调整到紧贴纸叠。将其调整到纸盘中的凹口或标记位置。

5. 验证室内湿度在此打印机的规格范围内且纸张存放在未开封的包装中。大多数情况下纸令都存放在防潮包装内出售以保持纸张干燥。

在高湿度环境下，纸盘中纸叠顶部的纸张可能会吸收湿气，因而外观可能不平整或呈波浪状。如果出现这种情况，请取出纸叠顶部的 5 到 10 张纸。

在低湿度环境下，多余静电可能会导致纸张粘在一起。如果出现这种情况，请从纸盘取出纸张，握住纸叠两端，先让两端向上弯曲成 U 状。然后，将两端向下弯曲成反向 U 状。接下来握住纸叠两端重复上述步骤。此过程可让各页纸松散开来，又不会产生静电。在桌面上将纸张叠放整齐后，再将其放回纸盘中。

图 6-1 纸叠弯曲技巧



6. 检查打印机控制面板，了解是否正显示要求手动进纸的提示。装上纸，然后继续。
7. 纸盘上的滚轮可能已受到污染。用蘸有温水的无绒软布清洁滚轮。如果有，请使用蒸馏水。

⚠ 注意: 请不要将水直接喷在打印机上。请将水喷在布上, 或用布蘸水后拧干, 然后用布清洁滚筒。

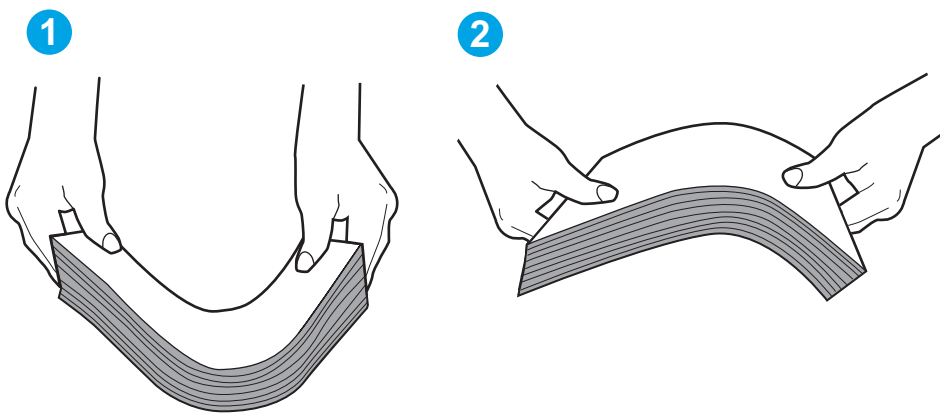
打印机一次拾取多张纸张

如果打印机从纸盘中拾起多张纸张, 请尝试以下解决方案。

1. 从纸盘中取出纸叠, 将其弯曲并旋转 180 度, 然后将其翻转过来。请勿展开纸张。将纸叠放回纸盘中。

📖 注: 展开纸张会产生静电。因而请不要展开纸张, 而是握住纸叠两端, 先让两端向上弯曲成 U 状。然后, 将两端向下弯曲成反向 U 状。接下来握住纸叠两端重复上述步骤。此过程可让各页纸松散开来, 又不会产生静电。在桌面上将纸张叠放整齐后, 再将其放回纸盘中。

图 6-2 纸叠弯曲技巧



2. 请仅在本打印机上使用符合 HP 规格的纸张。
3. 验证室内湿度在此打印机的规格范围内且纸张存放在未开封的包装中。大多数情况下纸令都存放在防潮包装内出售以保持纸张干燥。

在高湿度环境下, 纸盘中纸叠顶部的纸张可能会吸收湿气, 因而外观可能不平整或呈波浪状。如果出现这种情况, 请取出纸叠顶部的 5 到 10 张纸。

在低湿度环境下, 多余静电可能会导致纸张粘在一起。如果出现这种情况, 请从纸盘中取出纸张, 然后按上述说明弯曲纸叠。

4. 使用无皱、无折痕或未受损的纸张。如有必要, 使用不同纸包中的纸张。
5. 请检查纸盘中的堆叠高度标记, 确保纸盘不会装得太满。如果纸盘装得太满, 请从纸盘中取出整叠纸, 将纸叠叠放整齐, 然后再将部分纸张装到纸盘中。

以下图像显示了各打印机纸盘中的堆叠高度标记示例。大多数 HP 打印机具有与此类似的标记。另外, 请确保所有纸张都位于堆叠高度标记附近的压片下。这些压片有助于让纸张在送入打印机时处于正确位置。

6. 确保已根据纸张尺寸正确调整了纸盘中的纸张导板。将导板调整到纸盘中的适当凹进。纸盘导板上的箭头应与纸盘上的标记完全对齐。

📖 注: 请不要将纸张导板调整到紧贴纸叠。将其调整到纸盘中的凹口或标记位置。

7. 确保打印环境处于建议的规格范围内。

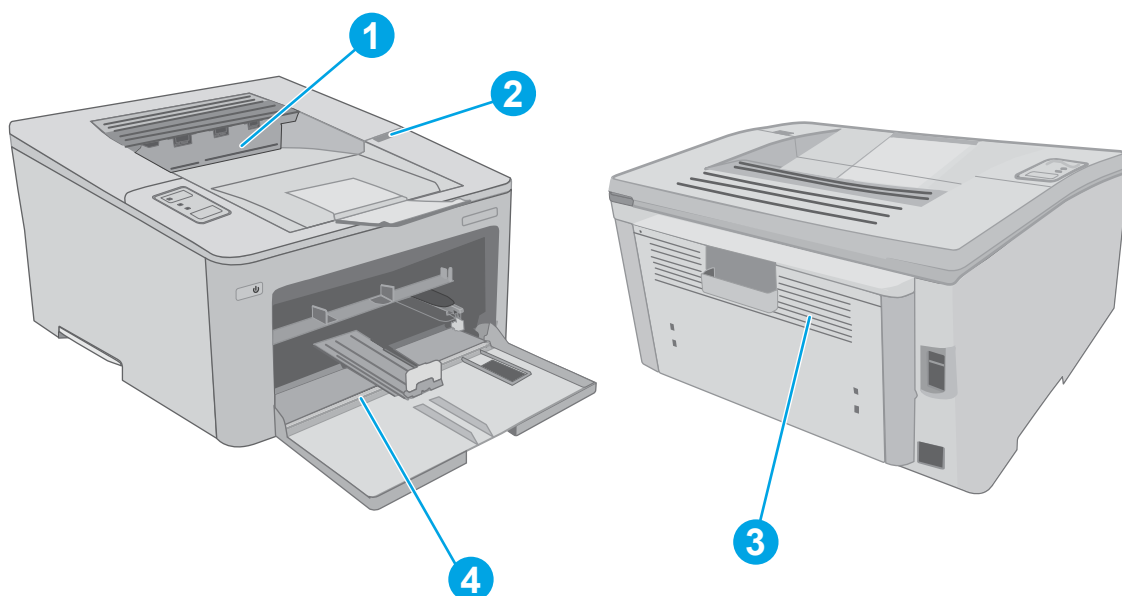
清除卡纸

简介

以下信息提供了从打印机清除卡纸的说明。

- [卡纸位置](#)
- [频繁发生或重复发生卡纸现象？](#)
- [清除主进纸盘中的卡纸](#)
- [清除碳粉盒区域中卡住的纸张](#)
- [清除出纸槽中的卡纸](#)
- [清除双面打印器中的卡纸](#)

卡纸位置


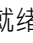



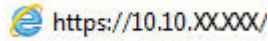
1	出纸槽
2	碳粉盒区域
3	双面打印器
4	主进纸盘


频繁发生或重复发生卡纸现象？




请按照以下步骤操作，解决频繁出现卡纸的问题。如果第一个步骤不能解决此问题，请继续执行下一步操作，直到您解决该问题。

1. 如果打印机中卡纸，请清除卡纸，然后打印配置页以测试打印机。
2. 检查是否已将纸盘配置为正确的纸张尺寸和类型。调整纸张设置（如有必要）。

- a. 打印配置页，以确定 HP 地址或主机名称。
 - i. 按住“继续”  按钮，直到“就绪”  指示灯开始闪烁。
 - ii. 松开“继续”  按钮。
- b. 打开 Web 浏览器，然后在地址行中，按照打印机配置页上所示键入该 IP 地址或主机名称。按计算机键盘上的 **Enter** 键。随后将打开 EWS。


 <https://10.10.XX.XXX/>

 **注：**如果显示一则消息，提示访问该网站可能不安全，请选择继续访问网站的选项。访问此网站不会损害计算机。

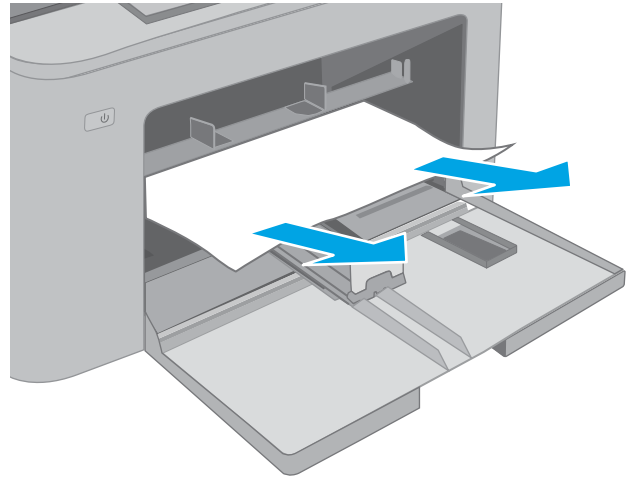
- c. 单击**系统**标签，然后单击**纸张设置**页。
 - d. 选择装入纸盘的纸张类型。
 - e. 选择装入纸盘的纸张尺寸。
3. 关闭打印机，等候 30 秒钟，然后再次打开打印机。
 4. 打印清洁页以清除打印机内部的多余碳粉。
 - a. 打开 HP Printer Assistant。
 - **Windows 10:** 从**开始**菜单中，单击**所有应用程序**，单击 **HP**，然后选择打印机名称。
 - **Windows 8.1:** 单击**开始**屏幕左下角的向下箭头，然后选择打印机名称。
 - **Windows 8:** 右击**开始**屏幕上的空白区域，单击应用程序栏中的**所有应用程序**，然后选择打印机名称。
 - **Windows 7、Windows Vista 和 Windows XP:** 从计算机桌面中，单击**开始**，选择**所有程序**，单击 **HP**，单击打印机的文件夹，然后选择打印机名称。
 - b. 在 HP Printer Assistant 中选择**打印**，然后选择 **HP 设备工具箱**。
 - c. 在**系统**选项卡上，单击**服务**。
 - d. 在**清洁模式**区域中，单击**开始**以开始清洁过程。
 5. 打印配置页以测试打印机。
 - a. 按住“继续”  按钮，直到“就绪”  指示灯开始闪烁。
 - b. 松开“继续”  按钮。

如果这些步骤都无法解决该问题，打印机可能需要维修。请与 HP 客户支持联系。

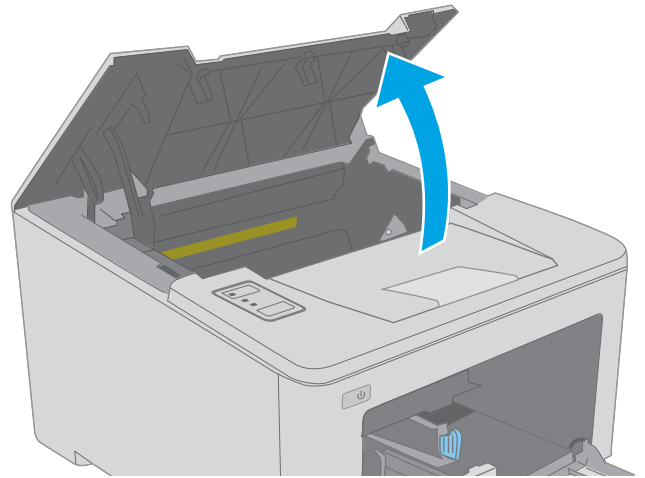
清除主进纸盘中的卡纸

使用以下步骤检查主进纸槽中的所有可能卡纸之处是否有纸张。当发生卡纸时，“注意”  LED 指示灯会闪烁。

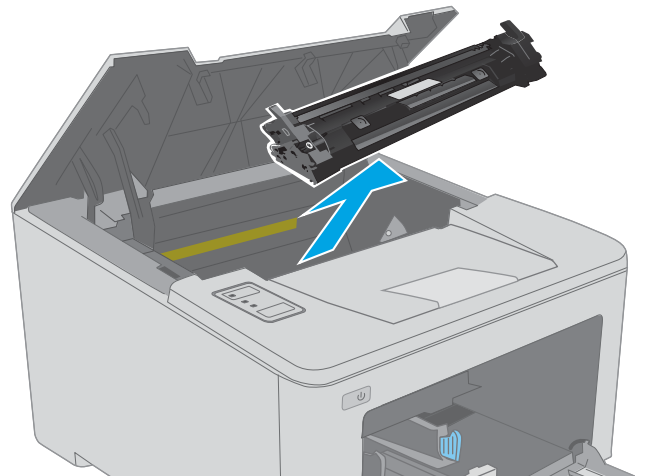
1. 将卡纸慢慢地拉出打印机。



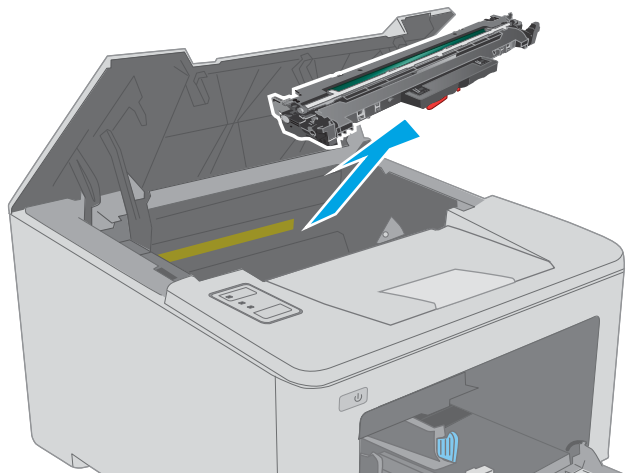
2. 打开碳粉盒挡盖。



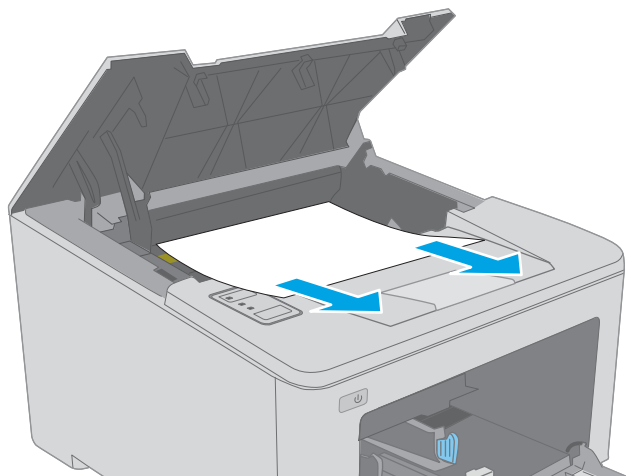
3. 从打印机中取出碳粉盒。



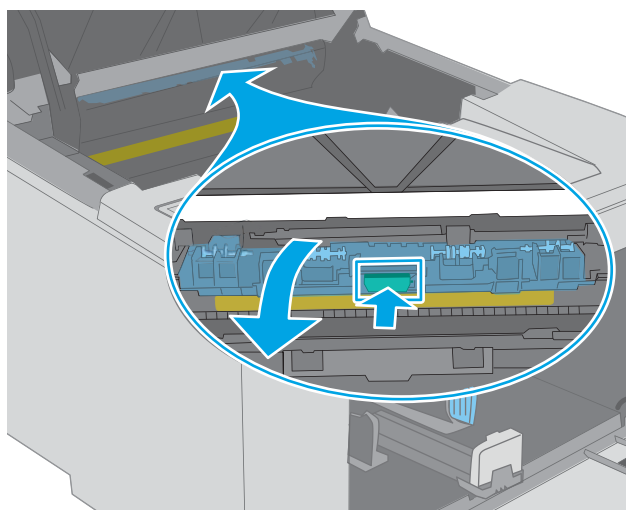
4. 从打印机中取出成像鼓。



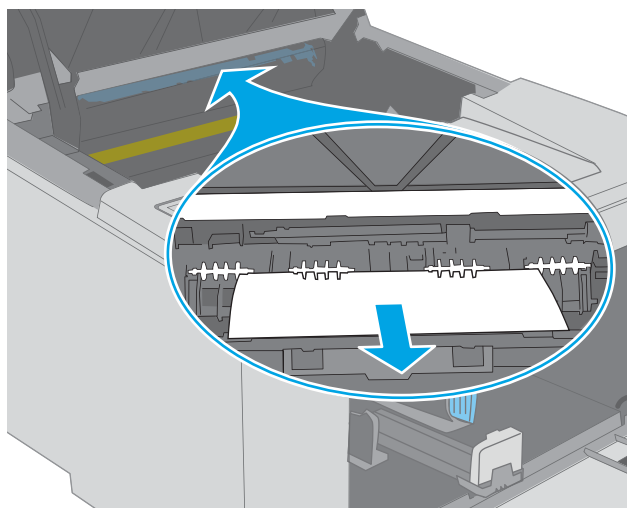
5. 取出碳粉盒区域的任何卡纸。使用双手取出卡纸，以免撕破纸张。



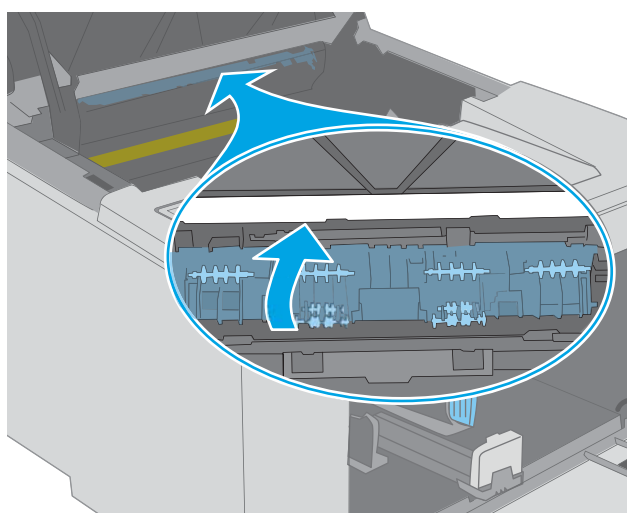
6. 放下卡纸检查盖。



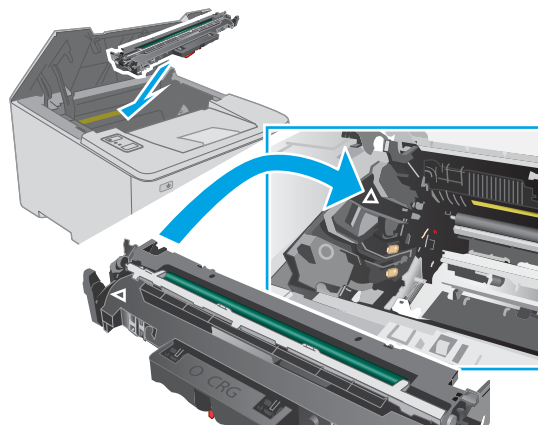
7. 取出所有卡纸。



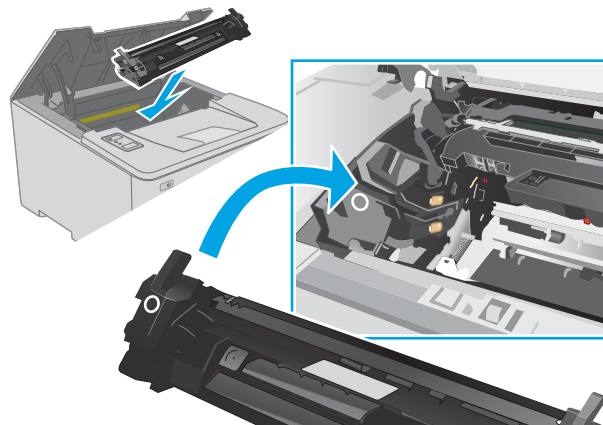
8. 关闭卡纸检查盖。



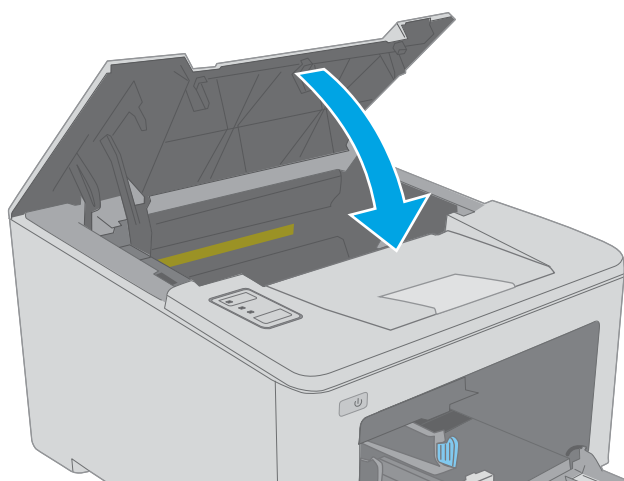
9. 将成像鼓与打印机内的导轨对齐，然后装上成像鼓，直至其牢固就位。



10. 将碳粉盒与打印机内的导轨对齐，然后装上碳粉盒，直至其牢固就位。



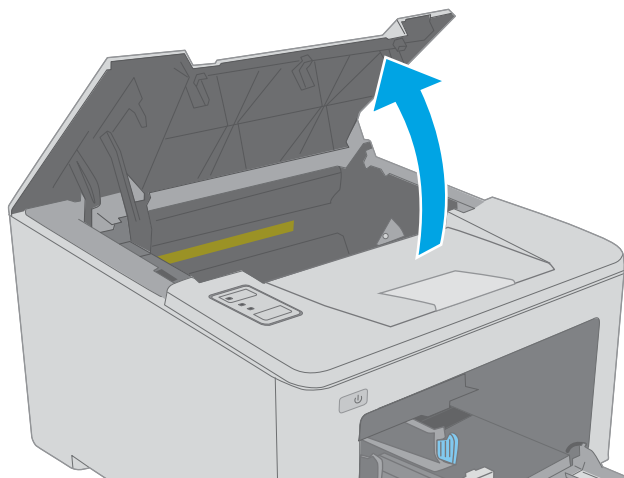
11. 合上碳粉盒挡盖。



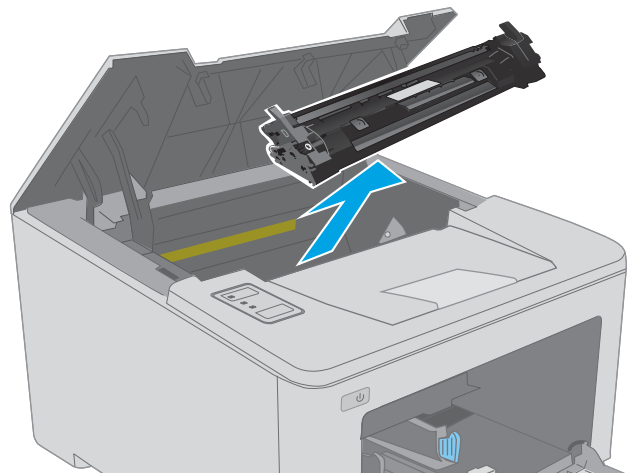
清除碳粉盒区域中卡住的纸张

下文介绍了如何清除碳粉盒区域内的卡纸。当发生卡纸时，“注意” ⚠ LED 指示灯会闪烁。

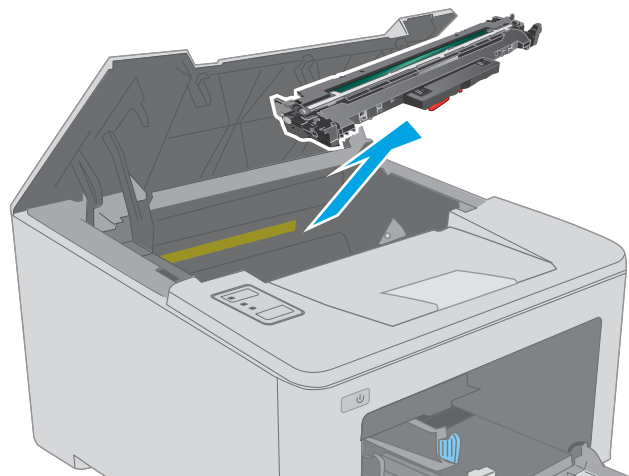
1. 打开碳粉盒挡盖。



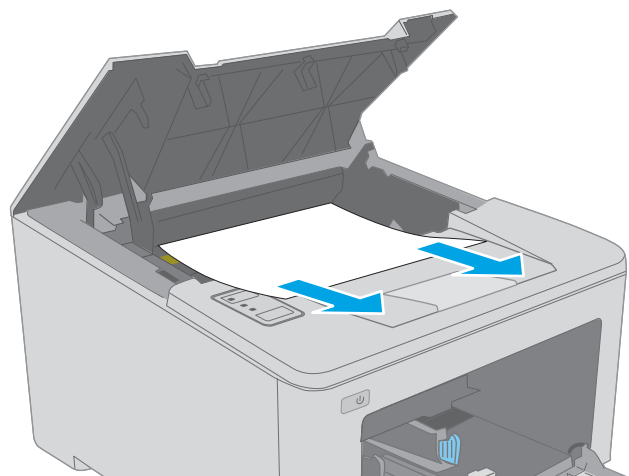
2. 从打印机中取出碳粉盒。



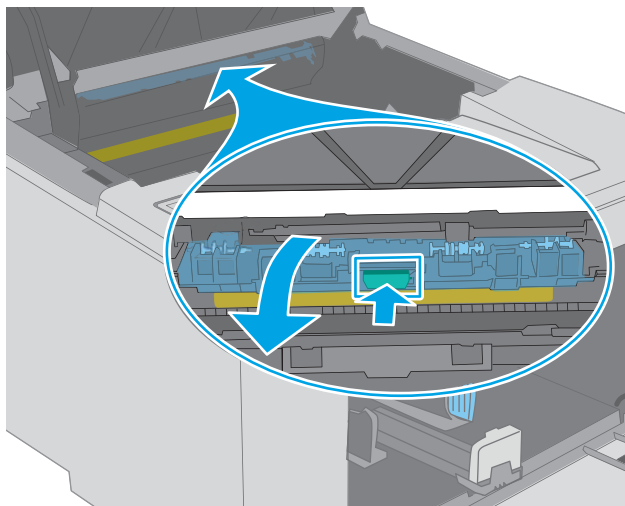
3. 从打印机中取出成像鼓。



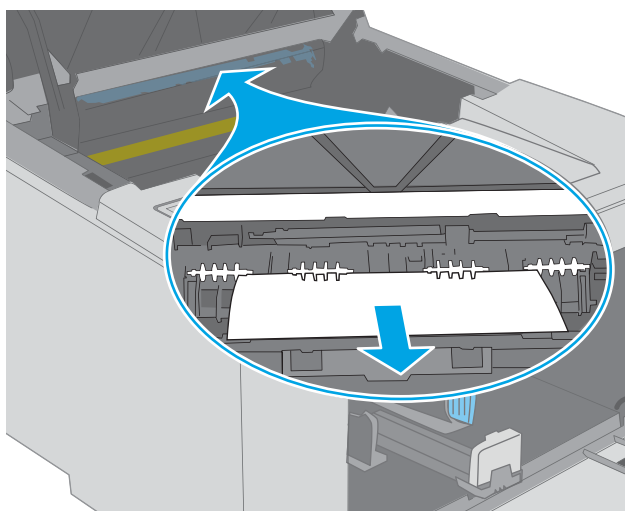
4. 取出碳粉盒区域的任何卡纸。使用双手取出卡纸，以免撕破纸张。



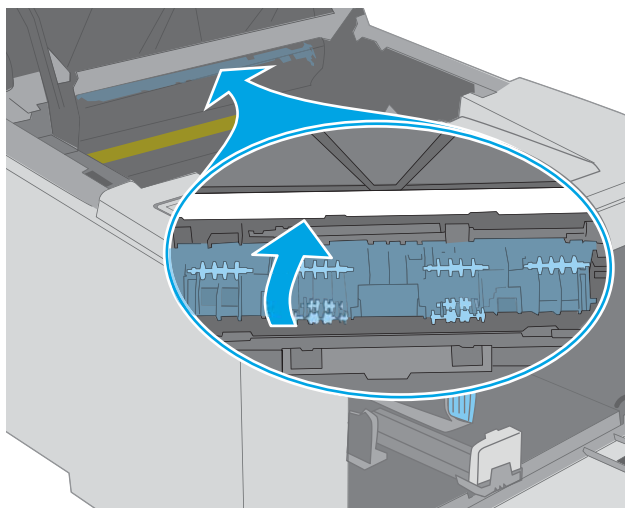
5. 放下卡纸检查盖。



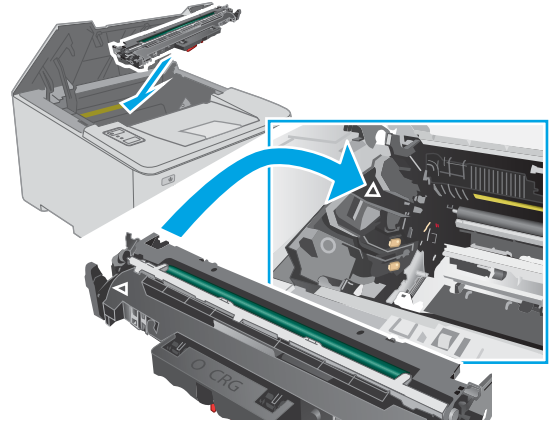
6. 取出所有卡纸。



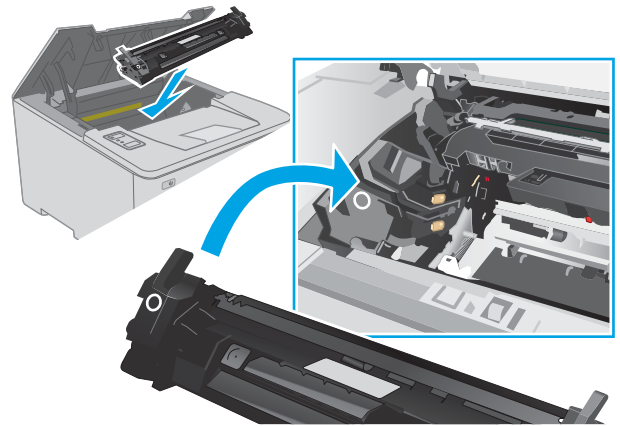
7. 关闭卡纸检查盖。



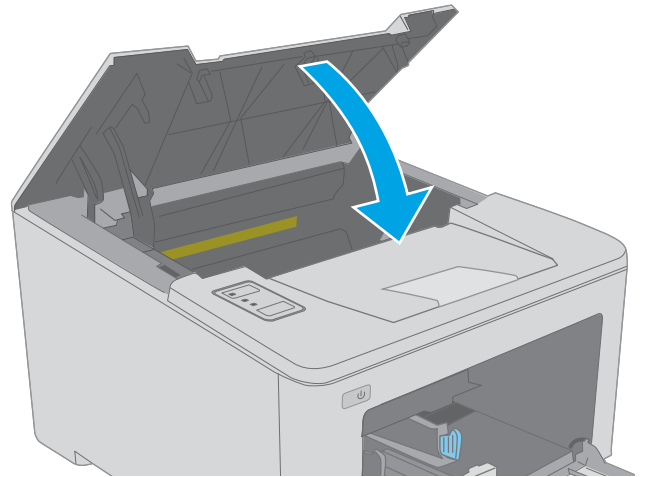
8. 将成像鼓与打印机内的导轨对齐，然后装上成像鼓，直至其牢固就位。



9. 将碳粉盒与打印机内的导轨对齐，然后装上碳粉盒，直至其牢固就位。



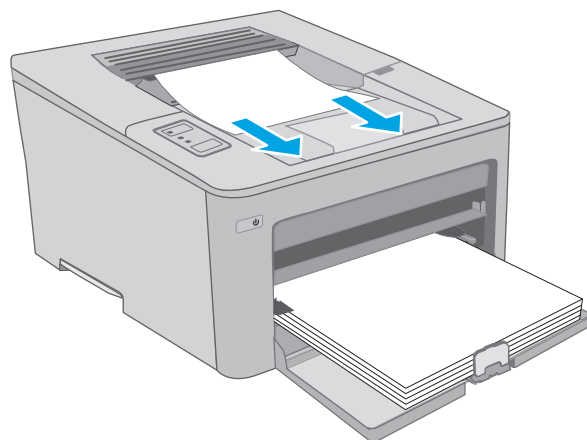
10. 合上碳粉盒挡盖。



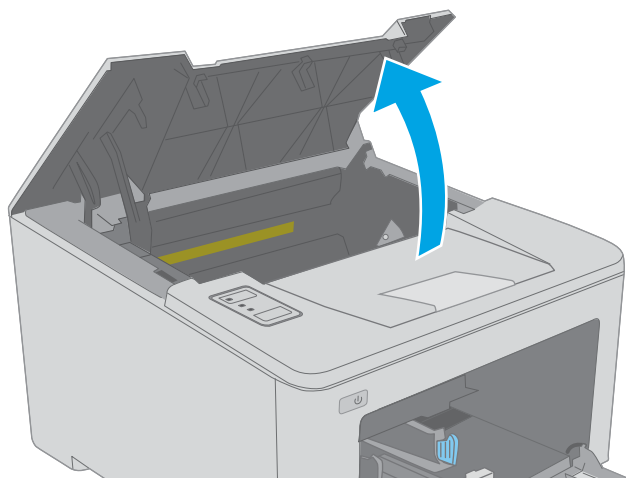
清除出纸槽中的卡纸

使用以下步骤检查出纸槽中的所有可能卡纸之处是否有纸张。当发生卡纸时，“注意” ⚠ LED 指示灯会闪烁。

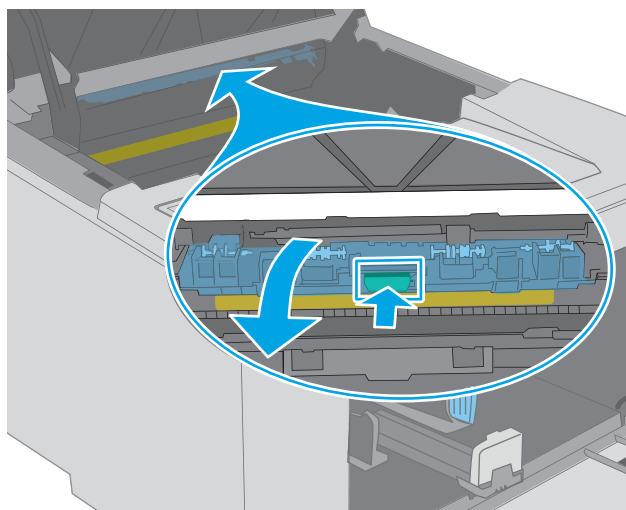
1. 如果看见出纸槽中有纸张，请抓住纸张前缘将其取出。



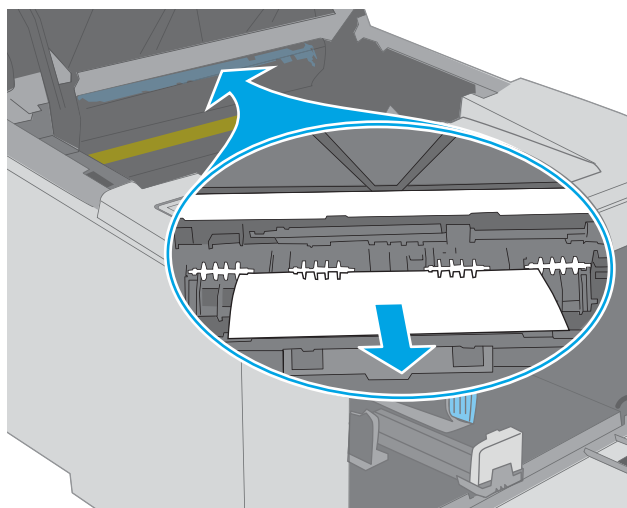
2. 打开碳粉盒挡盖。



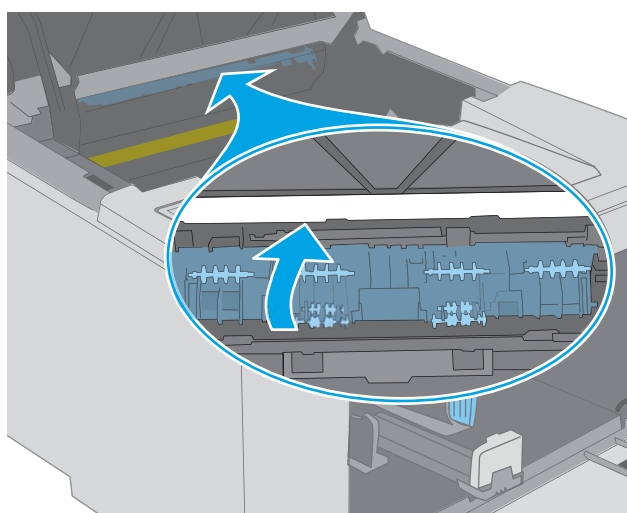
3. 拉出绿色弹片，以松开卡纸检查盖。



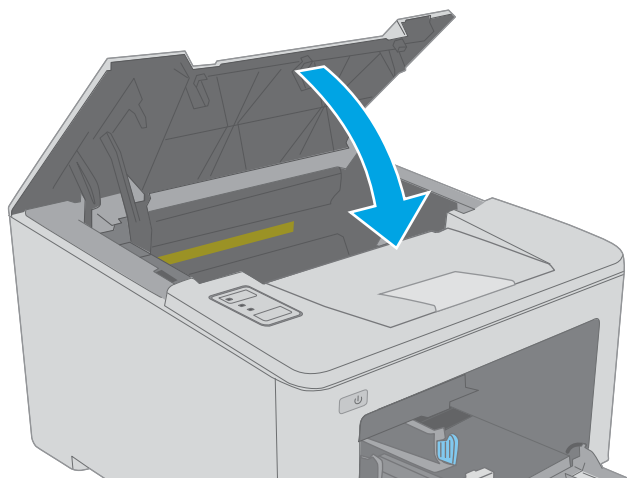
4. 取出所有卡纸。



5. 关闭卡纸检查盖。



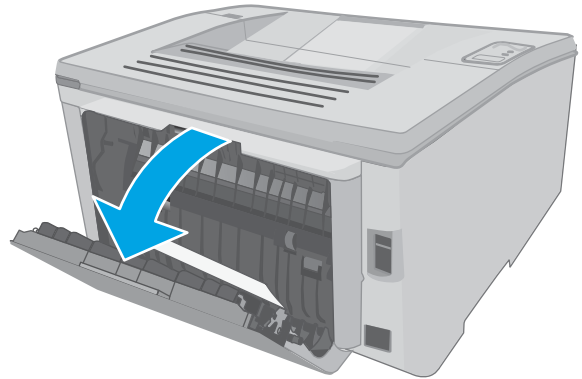
6. 合上碳粉盒挡盖。



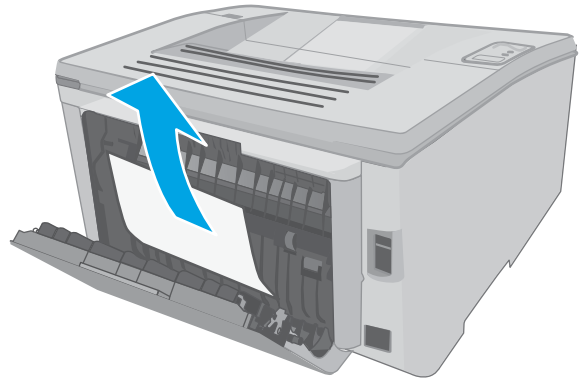
清除双面打印器中的卡纸

使用以下步骤检查双面打印器中的所有可能卡纸之处是否有纸张。当发生卡纸时，“注意” ⚠️ LED 指示灯会闪烁。

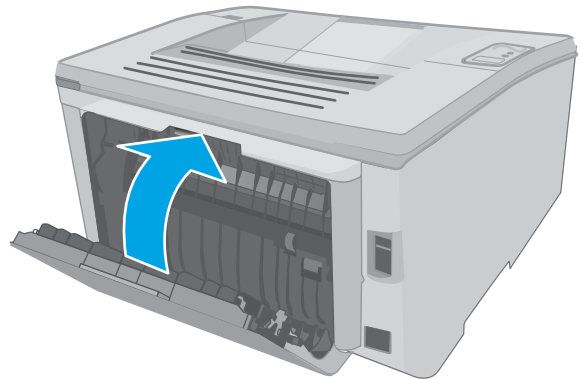
1. 打开后挡盖。



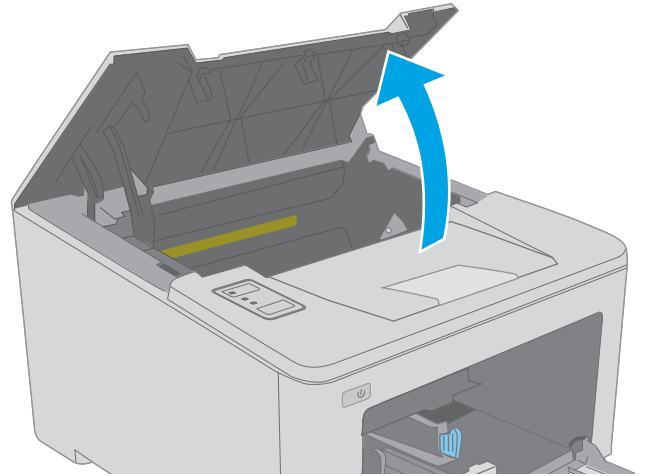
2. 取出双面打印区域中的所有卡纸。使用双手取出卡纸，以免撕破纸张。



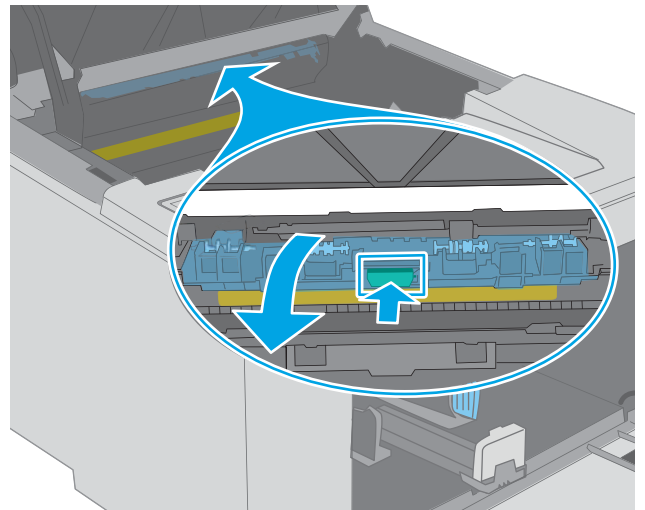
3. 合上后挡盖。



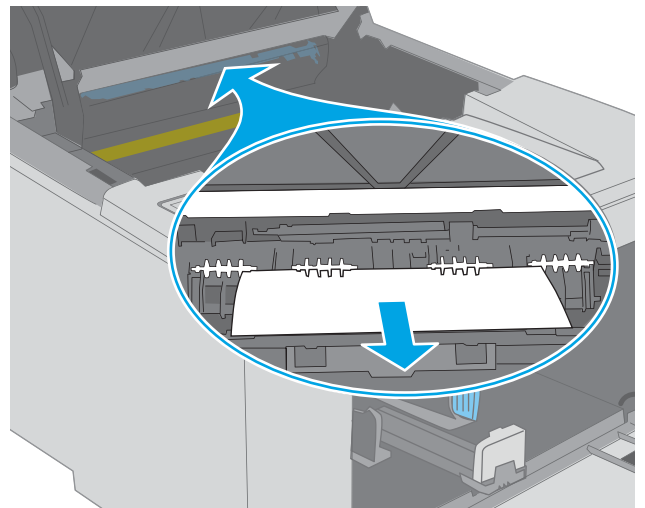
4. 打开碳粉盒挡盖。



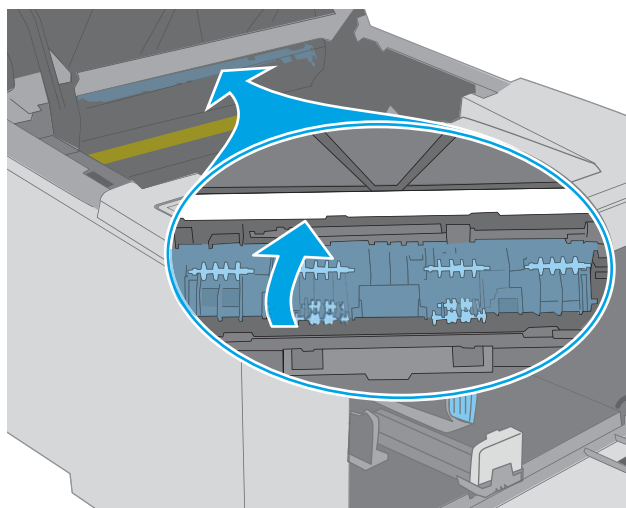
5. 拉出绿色弹片，以松开卡纸检查盖。



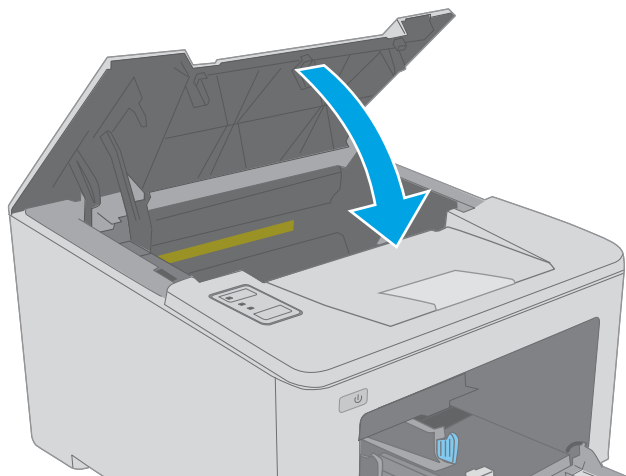
6. 取出所有卡纸。



7. 关闭卡纸检查盖。



8. 合上碳粉盒挡盖。



改善打印质量

- [简介](#)
- [使用不同软件程序打印](#)
- [检查打印作业的纸张类型设置](#)
- [检查碳粉盒状态](#)
- [清洁打印机](#)
- [目测检查碳粉盒和成像鼓](#)
- [检查纸张和打印环境](#)
- [尝试不同的打印驱动程序](#)
- [检查经济模式设置](#)
- [调整打印浓度](#)

简介

如果打印机有打印质量问题，请按所示顺序尝试以下方案以解决问题。

使用不同软件程序打印

尝试从其它软件程序中进行打印。如果页面打印正确，则可能是从中进行打印的软件程序有问题。

检查打印作业的纸张类型设置

当从软件程序中进行打印，并且打印的页面有涂污、模糊或暗色打印痕迹、纸张卷曲、碳粉散点、松散碳粉或小部分区域缺少碳粉时，检查纸张类型设置。

检查纸张类型设置 (Windows)

1. 从软件程序中，选择**打印**选项。
2. 选择打印机，然后单击**属性**或**首选项**按钮。
3. 单击**纸张/质量**选项卡。
4. 在**纸张类型**下拉列表中单击**更多...**选项。
5. 展开**类型**：选项。
6. 展开能最准确描述您的纸张的纸张类型类别。
7. 选择要使用的纸张类型对应的选项，然后单击**确定**按钮。
8. 单击**确定**按钮关闭**文档属性**对话框。在**打印**对话框中，单击**确定**按钮打印作业。

检查纸张类型设置 (OS X)

1. 单击**文件**菜单，然后单击**打印**选项。
2. 在**打印机**菜单中选择此打印机。




3. 默认情况下，打印驱动程序显示**份数和页数**菜单。打开菜单下拉列表，然后单击**整理**菜单。
4. 在**介质类型**下拉列表中选择类型。
5. 单击**打印**按钮。

检查碳粉盒状态

检查耗材状态页中的以下信息：

- 估计的碳粉盒剩余寿命百分比
- 大概剩余页数
- HP 碳粉盒的部件号
- 已打印页数

打印机会在打印配置页时打印耗材状态页。

1. 按住“继续”  按钮，直到“就绪”  指示灯开始闪烁。
2. 松开“继续”  按钮。

清洁打印机

打印清洁页

1. 打开 HP Printer Assistant。
 - **Windows 10:** 从**开始**菜单中，单击**所有应用程序**，单击 **HP**，然后选择打印机名称。
 - **Windows 8.1:** 单击**开始**屏幕左下角的向下箭头，然后选择打印机名称。
 - **Windows 8:** 右击**开始**屏幕上的空白区域，单击应用程序栏中的**所有应用程序**，然后选择打印机名称。
 - **Windows 7、Windows Vista 和 Windows XP:** 从计算机桌面中，单击**开始**，选择**所有程序**，单击 **HP**，单击打印机的文件夹，然后选择打印机名称。
2. 在 HP Printer Assistant 中选择**打印**，然后选择 **HP 设备工具箱**。
3. 在**系统**选项卡上，单击**服务**。
4. 在**清洁模式**区域中，单击**开始**以开始清洁过程。

目测检查碳粉盒和成像鼓

按以下步骤检查每个碳粉盒和成像鼓。

1. 从打印机上卸下碳粉盒和成像鼓。
2. 检查内存芯片是否损坏。
3. 检查绿色成像鼓的表面。

△ 注意：不要接触成像鼓。如果成像鼓上有手印，将影响打印质量。

4. 如果发现成像鼓上有任何刮痕、指印或其它受损迹象，请更换碳粉盒和成像鼓。
5. 装回碳粉盒和成像鼓，然后打印几页以查看是否已解决问题。

检查纸张和打印环境

第 1 步：使用符合 HP 规格的纸张

某些打印质量问题是所使用的纸张不符合 HP 规范所致。

- 始终使用此打印机支持的纸张类型和重量。
- 确保纸张质量优良，无划损、缺口、破损、污点、浮粒、灰尘、折皱、脱墨、订书钉和卷曲边。
- 使用以前未打印过的纸张。
- 使用不含金属光泽材料（如发光材料）的纸张。
- 使用激光打印机专用纸张。不要使用专用于喷墨打印机的纸张。
- 不要使用粗糙的纸张。一般而言，使用的纸张越光滑，打印质量就越好。

第 2 步：检查环境

环境可直接影响打印质量，并且是打印质量或进纸问题的常见原因。尝试采用以下解决方案：

- 将打印机从通风良好的位置移开，如打开的窗户和门边或空调通风口。
- 确保打印机未处于超出产品规格的温度或湿度下。
- 请勿将打印机置于密闭空间，如橱柜中。
- 请将打印机放在稳固的水平面上。
- 拿开阻挡打印机通风口的任何物体。打印机需要在各个侧面都保持良好通风，包括顶部。
- 防止打印机接触粉尘、灰尘、蒸汽、油脂或其他可能留存在打印机内部的东西。

第 3 步：设置个别纸盘的对齐情况

当文本或图像在打印的页面未居中或正确对齐时，请执行以下这些步骤。




1. 打开 HP 嵌入式 Web 服务器 (EWS):

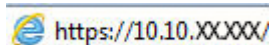
直连的打印机


- a. 打开 HP Printer Assistant。
 - **Windows 10:** 从**开始**菜单中，单击**所有应用程序**，单击 **HP**，然后选择打印机名称。
 - **Windows 8.1:** 单击**开始**屏幕左下角的向下箭头，然后选择打印机名称。

- **Windows 8:** 右击**开始**屏幕上的空白区域，单击应用程序栏中的**所有应用程序**，然后选择打印机名称。
 - **Windows 7、Windows Vista 和 Windows XP:** 从计算机桌面中，单击**开始**，选择**所有程序**，单击**HP**，单击打印机的文件夹，然后选择打印机名称。
- b. 在 HP Printer Assistant 中选择**打印**，然后选择 **HP 设备工具箱**。

联网的打印机

- a. 打印配置页，以确定 HP 地址或主机名称。
- i. 按住“继续”  按钮，直到“就绪”  指示灯开始闪烁。
 - ii. 松开“继续”  按钮。
- b. 打开 Web 浏览器，然后在地址行中，按照打印机配置页上所示键入该 IP 地址或主机名称。按计算机键盘上的 **Enter** 键。随后将打开 EWS。

 <https://10.10.XX.XXX/>

 **注:** 如果显示一则消息，提示访问该网站可能不安全，请选择继续访问网站的选项。访问此网站不会损害计算机。

2. 单击**系统**标签，然后选择**服务**页。
3. 在**调整对齐**区域中，选择要调整的纸盘。
4. 选择以下选项之一：
 - X1 偏移
 - X2 偏移
 - Y 偏移
5. 调整对齐设置，然后单击**应用**。
6. 单击**打印测试页**以打印测试页，确认新的对齐设置。

尝试不同的打印驱动程序

如果您正使用软件程序打印，且打印的页面有多余的图形线条、缺失的文本、错误的格式或替换的字体等问题，请尝试使用其他打印驱动程序。

从 HP 网站下载以下任何驱动程序：www.hp.com/support/ljM118, www.hp.com/support/ljM203。

HP PCL6 驱动程序

如果适用，该特定打印机的打印驱动程序支持 Windows® XP 和 Windows Vista® 等较旧版本的操作系统。有关受支持的操作系统的列表，请访问 www.hp.com/go/support。


HP PCL 6 驱动程序

该特定打印机的打印驱动程序支持 Windows 7 及支持版本 3 驱动程序的较新操作系统。有关受支持的操作系统的列表，请访问 www.hp.com/go/support。

HP PCL-6 驱动程序	该特定产品的打印驱动程序支持 Windows 8 及支持版本 4 驱动程序的较新操作系统。有关受支持的操作系统的列表，请访问 www.hp.com/go/support 。
HP UPD PS 驱动程序	<ul style="list-style-type: none"> ● 建议用于通过 Adobe® 软件程序或其它图形密集程度高的软件程序执行的打印 ● 为从 postscript 仿真打印提供所需的支持，或者为获得 postscript flash 字体支持提供支持
HP UPD PCL 6	<ul style="list-style-type: none"> ● 建议用于所有 Windows 环境中的打印 ● 为大多数用户提供总体最佳速度、打印质量和打印机功能支持 ● 按照 Windows 图形设备接口 (GDI) 规范进行开发，从而在 Windows 环境中获得最佳速度 ● 可能与基于 PCL 5 的第三方软件程序和自定义软件程序不完全兼容

检查经济模式设置

HP 建议不要一直使用经济模式。如果始终使用经济模式，则碳粉使用时间可能要比碳粉盒中机械部件的寿命还要长。如果打印质量开始降低到无法接受的程度，请考虑更换碳粉盒。

 **注：** PCL 6 打印驱动程序（适用于 Windows）提供此功能。如果您没有使用该驱动程序，则可以通过 HP 嵌入式 Web 服务器启用该功能。

如果整个页面太暗或太亮，请执行这些操作步骤。

1. 从软件程序中，选择**打印**选项。
2. 选择打印机，然后单击**属性**或**首选项**按钮。
3. 单击**纸张/质量**选项卡，找到**打印质量**区域。
4. 如果整个页面太暗，请使用这些设置：
 - 选择 **600 dpi** 选项。
 - 选中**经济模式**复选框以启用该功能。




如果整个页面太亮，请使用这些设置：


- 选择 **FastRes 1200** 选项。
 - 清除**经济模式**复选框以禁用该功能。
5. 单击**确定**按钮以关闭**文档属性**对话框。在**打印**对话框中，单击**确定**按钮以打印作业。


调整打印浓度

完成以下步骤，以调整打印浓度。

1. 打开 HP 嵌入式 Web 服务器 (EWS):
 - a. 打印配置页，以确定 HP 地址或主机名称。

- i. 按住“继续”  按钮，直到“就绪”  指示灯开始闪烁。
 - ii. 松开“继续”  按钮。
- b. 打开 Web 浏览器，然后在地址行中，按照打印机配置页上所示键入该 IP 地址或主机名称。按计算机键盘上的 **Enter** 键。随后将打开 EWS。

 <https://10.10.XX.XXX/>

 **注：**如果显示一则消息，提示访问该网站可能不安全，请选择继续访问网站的选项。访问此网站不会损害计算机。

2. 单击**系统**标签，然后单击**打印质量**页。
3. 从**打印浓度**：下拉菜单中，选择正确的浓度设置。

 **注：**默认打印浓度设置为 3。

- 1 (浅)
 - 2
 - 3
 - 4
 - 5 (深)
4. 单击**应用**。

解决有线网络问题

简介

检查以下项目，验证打印机是否与网络通信。开始之前，从打印机控制面板打印配置页，然后查找此页中列出的打印机 IP 地址。

- [物理连接不良](#)
- [计算机使用的打印机 IP 地址不正确](#)
- [计算机无法与打印机通信](#)
- [打印机使用的链路速度和双面打印设置不适合此网络](#)
- [新软件程序可能引起兼容性问题。](#)
- [计算机或工作站可能设置不正确。](#)
- [打印机被禁用或其他网络设置不正确](#)

 **注：**HP 不支持对等网络，因为此功能是 Microsoft 操作系统的功能，而不是 HP 打印驱动程序的功能。有关详细信息，请访问 Microsoft，网址为 www.microsoft.com。

物理连接不良

1. 确认打印机使用长度合适的电缆连接到正确的网络端口。
2. 检查电缆连接是否牢固。
3. 查看打印机背面的网络端口连接，检查琥珀色活动指示灯和绿色链路状态指示灯是否亮起。
4. 如果问题继续存在，请试用其它电缆或集线器上的其它端口。

计算机使用的打印机 IP 地址不正确

1. 打开打印机属性，然后单击**端口**标签。检查是否选择了打印机的当前 IP 地址。打印机配置页上列出了打印机的 IP 地址。
2. 如果使用 HP 标准 TCP/IP 端口安装打印机，请选中标记为**始终打印到此打印机**，即使其 IP 地址已更改复选框。
3. 如果使用 Microsoft 标准 TCP/IP 端口安装打印机，请使用主机名而不是 IP 地址。
4. 如果 IP 地址正确，请删除打印机，然后重新添加。

计算机无法与打印机通信

1. PING 网络以测试其通信情况。
 - a. 在计算机上打开命令行提示符。

- 对于 Windows，请依次单击**开始**和**运行**，键入 cmd，然后按下 [Enter](#)。
 - 对于 OS X，移至**应用程序**，打开**实用程序**，然后打开**终端**。
- b. 先键入 ping，然后键入您打印机的 IP 地址。
 - c. 如果窗口显示往返时间，则表明网络运行正常。
2. 如果 ping 命令失败，请检查是否打开了网络集线器，然后检查网络设置、打印机及计算机是否全部配置为使用同一网络。

打印机使用的链路速度和双面打印设置不适合此网络

HP 建议将这些设置保留为自动模式（默认设置）。如果更改了这些设置，则必须根据您的网络作出相应的更改。

新软件程序可能引起兼容性问题。

确认任何新软件程序均安装正确，并且其使用的打印驱动程序正确无误。

计算机或工作站可能设置不正确。

1. 检查网络驱动程序、打印驱动程序和网络重定向设置。
2. 检查操作系统是否配置正确。

打印机被禁用或其他网络设置不正确

1. 查看配置页以检查网络协议的状态。如有必要请启用它。
2. 如有必要，请重新配置网络设置。

解决无线网络问题

- [简介](#)
- [无线连接检查清单](#)
- [完成无线配置后打印机不打印](#)
- [打印机不打印且计算机安装了第三方防火墙](#)
- [移动无线路由器或打印机后无线连接不起作用](#)
- [无法将多台计算机连接至无线打印机](#)
- [无线打印机在连接至 VPN 时断开通信](#)
- [网络未显示在无线网络列表中](#)
- [无线网络未运行](#)
- [执行无线网络诊断测试](#)
- [减少无线网络干扰](#)

简介

使用故障排除信息可以帮助解决问题。

 **注：**要确认打印机上是否已启用 HP NFC 和 Wi-Fi Direct 打印功能，请通过打印机的控制面板打印一张配置页

无线连接检查清单

- 验证是否未连接网线。
- 确认打印机和无线路由器均已开启且通电。同时确保已开启打印机中的无线电。
- 验证服务集标识符 (SSID) 是否正确。打印配置页以确定 SSID。如果不确定 SSID 是否正确，请再次运行无线设置。
- 通过安全的网络，确保安全信息是正确的。如果安全信息不正确，请再次运行无线设置。
- 如果无线网络运行正常，请尝试访问无线网络中的其它计算机。如果网络可访问互联网，请尝试通过无线连接连接至互联网。
- 验证打印机与无线接入点（在使用 WPA 安全性的网络上）的加密方法（AES 或 TKIP）是否相同。
- 确认打印机在无线网络的覆盖范围内。对于大多数网络，打印机必须与无线接入点（无线路由器）相距在 30 米范围之内。
- 确认没有障碍物阻挡无线信号。移除接入点与打印机之间的任何较大金属物体。确保打印机与无线接入点之间没有包含金属或混凝土的撑杆、墙壁或支撑柱。
- 确认打印机远离可能干扰无线信号的电子设备。许多设备可能干扰无线信号，包括电机、无绳电话、安全系统摄像头、其他无线网络及某些蓝牙设备。
- 确认计算机上安装了打印驱动程序。

- 验证是否已选择正确的打印机端口。
- 确认计算机与打印机连接到同一无线网络。
- 对于 OS X，确认无线路由器支持 Bonjour。

完成无线配置后打印机不打印

1. 确保打印机已打开并处于就绪状态。
2. 关闭计算机上的任何第三方防火墙。
3. 确保无线网络运行正常。
4. 确保计算机运行正常。如有必要，重新启动计算机。
5. 确保可通过网络上的计算机打开打印机的 HP 嵌入式 Web 服务器。

打印机不打印且计算机安装了第三方防火墙

1. 用制造商提供的最新更新程序更新防火墙。
2. 如果在您安装打印机或尝试打印时程序要求提供防火墙访问权限，请确保允许程序运行。
3. 暂时关闭防火墙，然后在计算机上安装无线打印机。安装完无线产品后，启用防火墙。

移动无线路由器或打印机后无线连接不起作用

1. 确保路由器或打印机与您的计算机连接至同一网络。
2. 打印一张配置页。
3. 将配置页上的服务集标识符 (SSID) 与计算机打印机配置中的 SSID 进行比较。
4. 如果数字不同，则表明设备未连接至同一网络。重新配置打印机的无线设置。

无法将多台计算机连接至无线打印机

1. 确保其它计算机也处于无线覆盖范围之内，且无阻碍信号的障碍物。对于大多数网络，无线接入点的无线覆盖范围不超过 30 米。
2. 确保打印机已打开并处于就绪状态。
3. 请确保不超过 5 位并发 Wi-Fi Direct 用户。
4. 关闭计算机上的任何第三方防火墙。
5. 确保无线网络运行正常。
6. 确保计算机运行正常。如有必要，重新启动计算机。

无线打印机在连接至 VPN 时断开通信

- 通常不能同时连接至 VPN 和其它网络。

网络未显示在无线网络列表中




- 确保无线路由器已开启且已接通电源。
- 网络可能被隐藏。但是，您仍可连接到隐藏的网络。

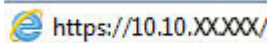
无线网络未运行


1. 确保未连接网线。
2. 要检查网络是否已断开通信，请尝试将另一台设备连接至网络。
3. PING 网络以测试其通信情况。
 - a. 在计算机上打开命令行提示符。
 - 对于 Windows，请依次单击**开始**和**运行**，键入 `cmd`，然后按下 **Enter**。
 - 对于 OS X，移至**应用程序**，打开**实用程序**，然后打开**终端**。
 - b. 键入 `ping`，然后在其后键入路由器的 IP 地址。
 - c. 如果窗口显示往返时间，则表明网络运行正常。
4. 确保路由器或打印机与计算机连接至同一网络。
 - a. 打印一张配置页。
 - b. 将配置报告上的服务集标识符 (SSID) 与计算机打印机配置中的 SSID 进行比较。
 - c. 如果数字不同，则表明设备未连接至同一网络。重新配置打印机的无线设置。

执行无线网络诊断测试

从打印机控制面板中可运行诊断测试，其中提供有关无线网络设置的信息。

1. 打开 HP 嵌入式 Web 服务器 (EWS):
 - a. 打印配置页，以确定 HP 地址或主机名称。
 - i. 按住“继续”  按钮，直到“就绪”  指示灯开始闪烁。
 - ii. 松开“继续”  按钮。
 - b. 打开 Web 浏览器，然后在地址行中，按照打印机配置页上所示键入该 IP 地址或主机名称。按计算机键盘上的 **Enter** 键。随后将打开 EWS。

 <https://10.10.XXXXX/>

 **注：**如果显示一则消息，提示访问该网站可能不安全，请选择继续访问网站的选项。访问此网站不会损害计算机。

2. 选择**联网**标签。
3. 在**无线配置**页上，检查选择了“开”选项。
4. 单击**打印测试报告**按钮打印测试页，以显示测试结果。

减少无线网络干扰

以下提示有助于减少无线网络干扰：

- 让无线设备远离较大的金属物体（例如，档案柜）和其它电磁设备（例如，微波炉和无绳电话）。这些物体可能会干扰无线电信号。
- 让无线设备远离大型砖石结构和其它建筑物。这些物体可能会吸收无线电波并降低信号强度。
- 将无线路由器放在网络中无线打印机工作范围内的中心位置。

索引

A

AirPrint 48
Android 设备
 打印自 49

B

标签
 打印 (Windows) 40
 打印在 21
 方向 21
标签, 装入 21
部件号
 附件 24
 耗材 24
 碳粉盒 24

C

操作系统 (OS)
 支持的 5
操作系统, 支持的 5
重量, 打印机 7
尺寸, 打印机 7
出纸槽
 定位 2

D

打印驱动程序, 支持的 5
电气规格 7
电源
 消耗 7
电源接口
 定位 3
订购
 耗材和附件 24

E

Explorer, 支持的版本
 HP 嵌入式 Web 服务器 53

F

附件
 部件号 24
 订购 24

G

工厂默认设置, 恢复 74
故障排除
 LED, 错误 71
 LED, 指示灯模式 71
 进纸问题 77
 网络问题 99
 无线网络 101
 有线网络 99
关机延迟
 设置 66
规格
 电气和噪声 7

H

HP ePrint 47
HP ePrint 软件 48
HP EWS, 使用 53
HP Utility 56
HP Utility (Mac)
 Bonjour 56
 功能 56
HP Utility, Mac 56
HP 客户服务 70
HP 嵌入式 Web 服务器
 打开 61
 更改密码 61
HP 嵌入式 Web 服务器 (EWS)
 功能 53
HP 设备工具箱, 使用 53
耗材
 不足时使用 75
 部件号 24

低阈值设置 75

订购 24
状态, 使用 HP Utility (Mac) 查看 56

耗材状态 94

后挡盖

 定位 3

恢复工厂默认设置 74

I

Internet Explorer, 支持的版本
 HP 嵌入式 Web 服务器 53

J

技术支持
 在线 70
检查清单
 无线连接 101
接口端口
 定位 3
节约设置 64
经济模式设置 64, 97

K

开/关按钮, 定位 2
开关, 定位 2
客户支持
 在线 70
控制面板
 LED 指示灯模式 71
 定位 2

L

浏览器要求
 HP 嵌入式 Web 服务器 53

- M**
- Macintosh
 - HP Utility 56
- 每分钟张数 5
- 每张多页
 - 打印 (Mac) 43
- 每张纸上的页面
 - 选择 (Mac) 43
 - 选择 (Windows) 40
- 每张纸上多个页面
 - 打印 (Windows) 40
- 默认, 恢复 74
- N**
- Netscape Navigator, 支持的版本
 - HP 嵌入式 Web 服务器 53
- 内存
 - 随附 5
- O**
- OS (操作系统)
 - 支持的 5
- Q**
- 卡纸
 - 定位 79
- 嵌入式 Web 服务器
 - 打开 61
 - 更改密码 61
- 嵌入式 Web 服务器 (EWS)
 - 功能 53
- 清洁
 - 送纸道 94
- 驱动程序, 支持的 5
- R**
- 软件
 - HP Utility 56
- S**
- 设置
 - 工厂默认设置, 恢复 74
- 拾纸问题
 - 解决 77, 78
- 手动双面打印
 - Mac 42
 - Windows 39
- 双面打印
 - Mac 42
 - Windows 39
 - 设置 (Windows) 39
 - 手动 (Mac) 42
 - 手动 (Windows) 39
 - 手动, Windows 39
- 双面打印器
 - 定位 3
- 双面打印 (双面)
 - Windows 39
- 睡眠延迟
 - 禁用 64
 - 启用 64
- 锁定
 - 格式化板 62
- T**
- 碳粉盒
 - 部件号 24
 - 碳粉不足时使用 75
 - 碳粉不足阈值设置 75
- 碳粉盒策略 25
- 碳粉盒状态 94
- 特殊纸张
 - 打印 (Windows) 40
- 投影胶片
 - 打印 (Windows) 40
- U**
- USB 端口
 - 定位 3
- W**
- Web 浏览器要求
 - HP 嵌入式 Web 服务器 53
- Wi-Fi Direct 打印 6, 45
- 网络
 - 安装打印机 52
 - 密码, 更改 61
 - 密码, 设置 61
 - 支持的 5
- 网络安装 52
- 网络端口
 - 定位 3
- 网络连接速度设置, 更改 59
- 网络双工设置, 更改 59
- 网站
 - 客户支持 70
- 无线网络
 - 故障排除 101
 - 无线网络干扰 104
- X**
- 系统要求
 - HP 嵌入式 Web 服务器 53
- 信封
 - 方向 19
 - 信封, 装入 19
- Y**
- 移动打印
 - Android 设备 49
- 移动打印解决方案 5
- 移动打印, 支持的软件 6
- 优先进纸盘
 - 方向 12
 - 装入 12
 - 装入标签 21
 - 装入信封 19
- 原装 HP 碳粉盒 25
- Z**
- 在此时间后关机延迟
 - 设置 65
- 在两面打印
 - Windows 39
 - 设置 (Windows) 39
- 在线支持 70
- 噪声规格 7
- 支持
 - 在线 70
- 直接 USB 端口
 - 定位 2
- 纸槽, 出
 - 定位 2
- 纸盘
 - 定位 2
 - 容量 5
 - 随附 5
- 纸张
 - 选择 95
- 纸张类型
 - 选择 (Mac) 43
 - 选择 (Windows) 40
- 纸张, 订购 24
- 主进纸盘
 - 方向 15
 - 装入 15

装入标签 21

装入信封 19

状态

HP Utility, Mac 56

控制面板指示灯 71

